


第四級示例

評語

考生的答卷顯示其對課程內容的概念和原理有充分的理解。考生顯示其有能力解答那些情境並不熟悉的題目（例如：卷一題 2(b)(iii)）。考生能解答大部分計算題（例如：卷一題 1(a) 和 4(c)(ii)(iii)）。考生回答問題（卷一題 3(a)）時能運用適當的科學詞彙清晰地表達意念。

<p>2020-DSE 物理 卷一 乙部</p> <p>香港考試及評核局 2020年香港中學文憑考試</p> <p>物理 試卷一 乙部：試題答題簿 B</p> <p>本試卷必須用中文作答</p> <p>乙部考生須知</p> <p>(一) 宣布開考後，考生須首先在第1頁之適當位置填寫考生編號；並在第1、3、5、7及9頁之適當位置貼上電腦條碼。</p> <p>(二) 參閱甲部試卷封面的考生須知。</p> <p>(三) 全部試題均須作答。</p> <p>(四) 答案須寫在本試題答題簿中預留的空位內。不可在各頁邊界以外位置書寫。寫於邊界以外的答案，將不予評閱。</p> <p>(五) 如有需要，可要求派發方格紙及補充答題紙。每一紙張均須填寫考生編號、填畫試題編號方格，貼上電腦條碼，並用繩縛於簿內。</p> <p>(六) 試場主任宣布停筆後，考生不會獲得額外時間貼上電腦條碼及填畫試題編號方格。</p> <p>©香港考試及評核局 保留版權 Hong Kong Examinations and Assessment Authority All Rights Reserved 2020</p> <p>2020-DSE-PHY 1B-1</p>	<p>B</p> <p>請在此貼上電腦條碼</p> <p>考生編號 <input type="text"/></p> <table border="1"><thead><tr><th>題號</th><th>分數</th></tr></thead><tbody><tr><td>1</td><td>8</td></tr><tr><td>2</td><td>13</td></tr><tr><td>3</td><td>6</td></tr><tr><td>4</td><td>10</td></tr><tr><td>5</td><td>8</td></tr><tr><td>6</td><td>6</td></tr><tr><td>7</td><td>9</td></tr><tr><td>8</td><td>11</td></tr><tr><td>9</td><td>8</td></tr><tr><td>10</td><td>5</td></tr></tbody></table> <p>1</p>  <p>* A 1 5 0 C 0 1 B *</p>	題號	分數	1	8	2	13	3	6	4	10	5	8	6	6	7	9	8	11	9	8	10	5
題號	分數																						
1	8																						
2	13																						
3	6																						
4	10																						
5	8																						
6	6																						
7	9																						
8	11																						
9	8																						
10	5																						

乙部：全部試題均須作答。標有 * 的分題涉及延展部分的知識。把答案寫在預留的空位內。

1. 某食肆製備「淨雲吞」是把 5 粒在 4°C 的熟雲吞放入一湯碗，碗內盛有 0.60 kg 溫度為 96°C 的湯。

已知：每粒雲吞的平均質量 = 0.02 kg

雲吞的比熱容 = $3300\text{ J kg}^{-1}\text{ }^{\circ}\text{C}^{-1}$

湯的比熱容 = $4200\text{ J kg}^{-1}\text{ }^{\circ}\text{C}^{-1}$

- (a) 求混合物的末溫度。假設湯碗的熱容量及散失至周圍環境的熱可忽略。 (2 分)

雲吞獲得的能量等於湯釋放的能量

$$5 \times 0.02 \times 3300 \times (T - 4) = 0.6 \times 4200 (96 - T)$$

$$330T - 1320 = 241920 - 2520T$$

$$T = 85.3^{\circ}\text{C}$$

∴ 混合物的末溫度是 85.3°C

- (b) 在 (a) 的湯是取自熱容量為 $2000\text{ J }^{\circ}\text{C}^{-1}$ 的金屬容器，容器盛着 16 kg 的湯，而湯以浸沒式電熱器保持在 96°C 。

- (i) 為什麼電熱器須提供能量以使湯保持在 96°C ? (1 分)

因為熱湯會將能量散失到周圍環境，熱容量下降
所以要用電熱器保持在 96°C

寫於邊界以外的答案，將不予評閱。

寫於邊界以外的答案，將不予評閱。

寫於邊界以外的答案，將不予評閱。

- (ii) 一學生用以下方法求電熱器的運作功率 P ：把電熱器從容器中移走，10 分鐘後記錄該 16 kg 湯的溫度。結果發現溫度下降了 9°C 。估算 P 。 (3分)

電熱器所給予的能量 = 湯散失的能量

$$E = 16 \times 4200 \times 9$$

$$= 604800 \text{ J}$$

根據 $E = Pt$

$$604800 = P \times 10 \times 60$$

$$P = 1008 \text{ W}$$

- (iii) 如果該學生再過 10 分鐘後重複作量度，相應的溫度下降會大於、等於還是小於 9°C ？試解釋。 (2分)

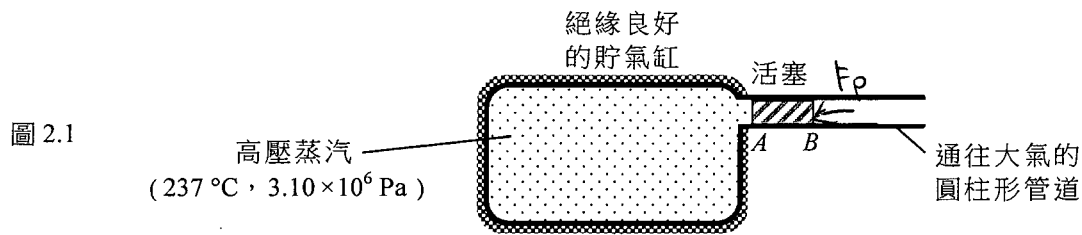
相應的溫度會大於 9°C ，因為當熱容量愈高，即溫度愈高，散失到周圍環境的散熱率會較溫度低者大。

寫於邊界以外的答案，將不予評閱。

寫於邊界以外的答案，將不予評閱。

寫於邊界以外的答案，將不予評閱。

2. 圖 2.1 顯示一大型貯氣缸連接着通往大氣的圓柱形管道。管道配備一光滑的活塞 AB 。該絕緣良好的貯氣缸，充滿了溫度為 237°C 及壓強為 $3.10 \times 10^6 \text{ Pa}$ 的高壓蒸汽，而可移動的活塞以一力 F_p 限制其不動。已知：大氣壓強 = $1.0 \times 10^5 \text{ Pa}$



- (a) (i) 在圖 2.1 標示力 F_p 。 (1 分)

- *(ii) 考慮活塞因壓強差所受的力，求 F_p 的值。活塞的截面面積為 0.67 m^2 。 (2 分)

$$\begin{aligned} \text{壓力} &= \frac{P}{A} \\ &= \frac{3.1 \times 10^6 - 1 \times 10^5}{0.67} \\ &= 4.33 \times 10^6 \text{ N} \end{aligned}$$

- *(iii) 貯氣缸載有 570 kg 蒸汽，估算其體積。可視蒸汽為理想氣體。
已知：一摩爾蒸汽的質量 = 0.018 kg (3 分)

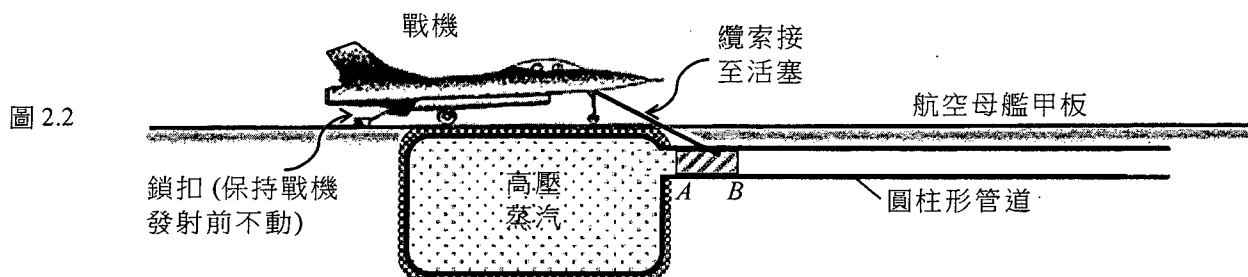
$$\begin{aligned} \text{根據 } PV &= nRT \\ 3.1 \times 10^6 \times V &= \frac{570}{0.018} \times 8.31 \times (273 + 237) \\ V &= 42.3 \text{ m}^3 \end{aligned}$$

寫於邊界以外的答案，將不予評閱。

寫於邊界以外的答案，將不予評閱。

寫於邊界以外的答案，將不予評閱。

- (b) 這裝置可用作「蒸汽彈射」將戰機從航空母艦發射。即將發射的戰機以不可伸長的纜索接至活塞，如圖 2.2 所示。當機尾的鎖扣被鬆開，貯氣缸中的高壓蒸汽便膨脹並推動活塞，從而協助戰機加速。



在一次彈射測試中，戰機（其引擎沒有開動）在甲板上運動一段水平距離後，於 1.5 s 達至末速 54 m s^{-1} 。戰機的質量為 $2.6 \times 10^4\text{ kg}$ 。

- (i) 求發射期間戰機所受淨力對其所作的功。 (2分)

$$W = Fs \quad \text{根據 } s = \frac{c+u}{2}t$$

$$s = \frac{(54+0)}{2} \times 1.5$$

$$= 81\text{ m}$$

$$W = 4.33 \times 10^6 \times 81$$

$$= 3.51 \times 10^8\text{ J}$$

- (ii) 計算發射期間戰機的平均加速度。 (2分)

$$\text{根據 } v^2 = u^2 + 2as$$

$$54^2 = 2 \times 81 \times a$$

$$a = 18\text{ m s}^{-2}$$

- *(iii) 指出戰機的加速度在發射期間是不斷增加、不斷減少還是為勻加速。解釋你的答案。 (3分)

戰機的平均加速度在發射期間是不斷減少的，因為當活塞不斷離開高壓蒸汽箱，高壓蒸汽就會根據 $PV = T$ 是常數下，壓強會慢慢減少，而壓強的減少會令到高壓蒸汽的膨脹變得慢，所以是不斷減少。

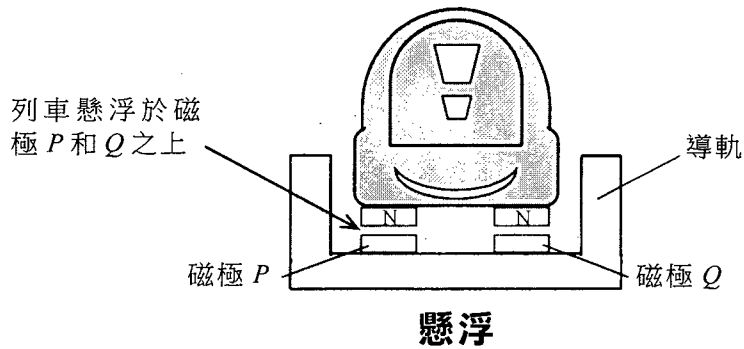
寫於邊界以外的答案，將不予評閱。

寫於邊界以外的答案，將不予評閱。

寫於邊界以外的答案，將不予評閱。

3. 細閱以下有關「磁浮列車」的文章，並回答隨後的問題。

磁浮列車發明人之子積斯堡威說：「一磁浮列車的車卡只是一個四角裝有磁鐵的盒子」。所用電磁鐵以超導線圈（即線圈的電阻極低）製成，因此可產生較普通電磁鐵強 10 倍的磁場，足以懸浮和驅動一列車。



因應不同功能而設的兩組磁場，一組令列車如圖所示懸浮於磁極 P 和 Q 之上數厘米，而另一組以交流電運作的磁場則為驅動系統，以磁吸力和斥力使列車車卡於導軌上運動。這種懸浮設計使行車更平穩。即使列車以接近每小時 600 km 行駛，乘客仍較乘坐傳統火車感受較小的振動。

(a) 解釋為什麼以超導線圈製成的電磁鐵能產生遠為強大的磁場。 (2分)

根據 $B = \mu_0 \frac{NI}{L}$ ，超導線圈製成的電磁鐵會令到電阻極低，因而令到電流變高，而磁場 B 和電流 I 是成正比的，所以以超導線圈製成的電磁鐵能產生強大的磁場。

寫於邊界以外的答案，將不予評閱。

寫於邊界以外的答案，將不予評閱。

寫於邊界以外的答案，將不予評閱。

(b) 指出磁極 P 和 Q 的極性，並說明這設置怎樣能使列車懸浮。 (2分)

P 和 Q 的極性是北極 N ，而這個設置中，列車的下
面是磁北極管和磁極 P 、 Q 的磁鐵作出排斥力，
因為相同極性的磁鐵會排斥。

(c) 根據列車所受各種阻力的解釋磁浮列車的旅程為何更 (i) 平穩和 (ii) 快捷。 (2分)

普通列車會受到一種路軌和車之間的摩擦力 F ，如
果使用了磁浮列車，會沒有了摩擦力，會令到列車更平穩，
再加上沒有摩擦力，就可以令到速度會比起普通列車更
快，減少外來的阻力。

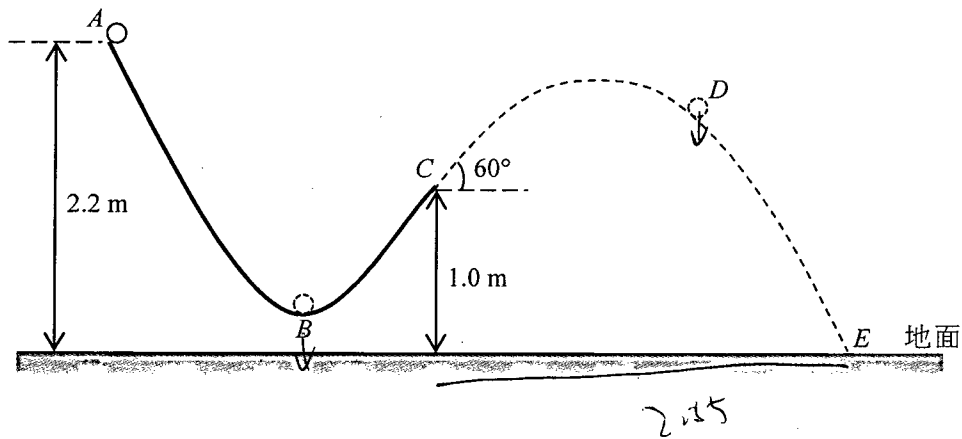
寫於邊界以外的答案，將不予評閱。

寫於邊界以外的答案，將不予評閱。

寫於邊界以外的答案，將不予評閱。

4. 一小球於 A 點從靜止釋放，並沿圖 4.1 所示的光滑路軌 ABC 運動。於最低點 B 附近路軌的形狀約為圓形。

圖 4.1



球在 C 點離開路軌，於該處路軌跟水平成 60° 角。球最終於 E 點著地。空氣阻力可忽略不計。 $(g = 9.81 \text{ m s}^{-2})$

- (a) 將球在 A 、 B 、 C 和 D 各點的速率，從大至小依次排列。 (1分)

B, C, D, A

- * (b) 在圖 4.1 以箭矢分別標示球在 B 點和在 D 點若有的加速度。 (2分)

- (c) (i) 描述球沿路軌 ABC 運動的能量轉換。 (2分)

球在路軌 ABC 運動中，首先在 A 是釋放出重力勢能
然後轉換動能向 B 移動，最後由 B 點到 C 點中，
由小球的動能轉換成在 C 點的重力勢能。

寫於邊界以外的答案，將不予評閱。

寫於邊界以外的答案，將不予評閱。

寫於邊界以外的答案，將不予評閱。

(ii) 據此求球在 C 點的速率。

(2 分)

根據能量守恆定律以及沒有能量損失

$$mgh = \frac{1}{2}mv^2 + mgh$$

$$m \times 9.81 \times 2.5 = \frac{1}{2} \times m \times v^2 + m \times 9.81 \times 1$$

$$21.582 = \frac{1}{2}v^2 + 9.81$$

$$v^2 = 23.544$$

$$v = 4.85 \text{ ms}^{-1}$$

*(iii) 如果 C 點和 E 點的水平距離為 2.55 m，計算球到達 E 點前的飛行時間。

(3 分)

在 C 點中的水平速率是： $4.85 \times \cos 60$

$$v_x = 2.426 \text{ ms}^{-1}$$

根據 $d = vt$

$$2.55 = 2.426 t$$

$$t = 1.05 \text{ 秒}$$

到達 E 點的飛行時間是 1.05 秒

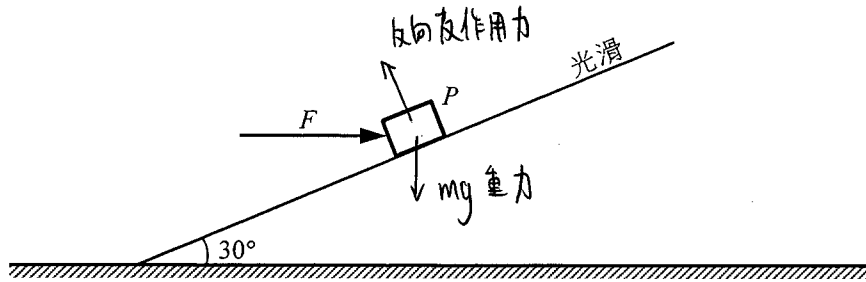
寫於邊界以外的答案，將不予評閱。

寫於邊界以外的答案，將不予評閱。

寫於邊界以外的答案，將不予評閱。

5.

圖 5.1



(a) 以一水平力 F 使質量為 10 kg 的方塊 P 在一光滑斜面上保持靜止，如圖 5.1 所示。斜面跟水平成 30° 角。 $(g = 9.81\text{ m s}^{-2})$

(i) 在圖 5.1 標示及註明其餘作用於 P 的各個力。 (2 分)

(ii) 分別求力 F 和方塊施於斜面的力的量值。 (3 分)

$$\begin{aligned}
 F &= mg \times \sin 30^\circ \\
 &= 10 \times 9.81 \times \sin 30^\circ \\
 &= 49.05\text{ N}
 \end{aligned}$$

方塊施於斜面的力 =

$$\begin{aligned}
 &49.05 \times \sin 30^\circ + mg \\
 &= 24.525 + 10 \times 9.81 \\
 &= 122.625\text{ N}
 \end{aligned}$$

(b) 現撤去 F ，而空氣阻力可忽略不計。

(i) 方塊加速度的量值是多少？ (1 分)

$$\begin{aligned}
 &9.81 \times \sin 30^\circ \\
 &= 4.905\text{ ms}^{-2}
 \end{aligned}$$

(ii) 解釋方塊施於斜面的力跟 (a)(ii) 的相比是增加、減少還是保持不變。 (2 分)

減少，因為撤去 F 後會減少了 F 對斜面的力。

寫於邊界以外的答案，將不予評閱。

寫於邊界以外的答案，將不予評閱。

寫於邊界以外的答案，將不予評閱。

6. 圖 6.1 的裝置是用以找出聲音在空氣中的速率。把兩個相同的微音器 A 和 B 連接一個計時器，並如圖所示放於一實驗檯面上。從兩微音器分別輸入至計時器 START 和 STOP 端鈕的訊號，可相應使計時器「啟動」和「停止」計時。

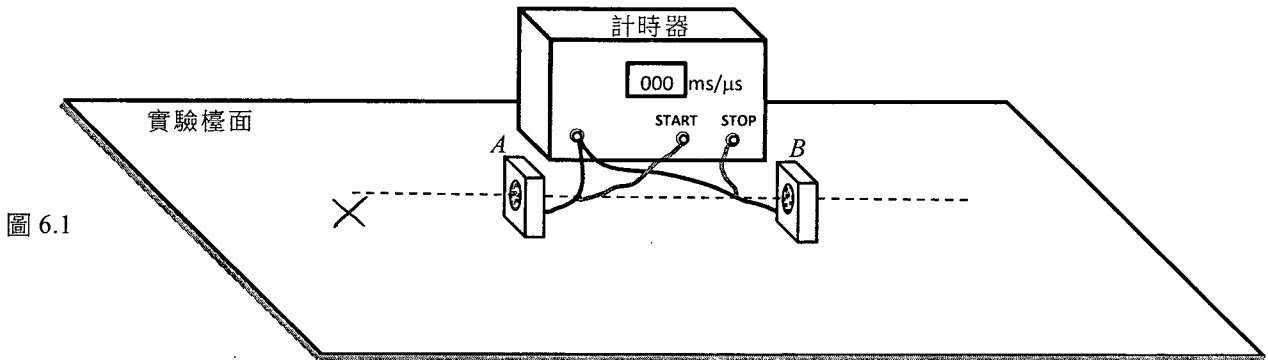
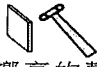


圖 6.1

- (a) 現給你一錘子和一塊鐵板 ()。在圖 6.1 以「X」標示於實驗中應在何處以錘子敲擊鐵板，使產生一短促而響亮的聲音讓兩微音器接收。就這實驗指出所需的一件額外儀器，以及需作的各項量度。 (3分)

- (b) A 和 B 的間距設置為 0.280 m。重複實驗以得到下列數個計時器讀數：

801 μs、838 μs、539 μs、821 μs

- (i) 求聲音在空氣中的速率，計算中須演示你會怎樣處理所得數據。

- (ii) 就實驗裝置的設定建議一項調整，以得到一個更準確的結果。

(a) 額外的儀器是直尺，以量度微音器 A 和 B 之間的距離，距離才能方便計算。 (3分)

(b)(i) 我首先會排除了 539 μs 的數據，因為差距太大
而來自選擇數據中較中間的 821 μs 進行計算

$$d = vt$$

$$v = \frac{d}{t}$$

$$v = \frac{0.28}{821 \times 10^{-6}}$$

$$= 341 \text{ ms}^{-1}$$

(b)(ii) 可以增加微音器間的距離

寫於邊界以外的答案，將不予評閱。

寫於邊界以外的答案，將不予評閱。

寫於邊界以外的答案，將不予評閱。

7. 圖 7.1 顯示一光導纖維，其中折射率為 n_g 的圓柱形玻璃纖芯，以折射率為 n_c 的透明包覆層覆蓋。

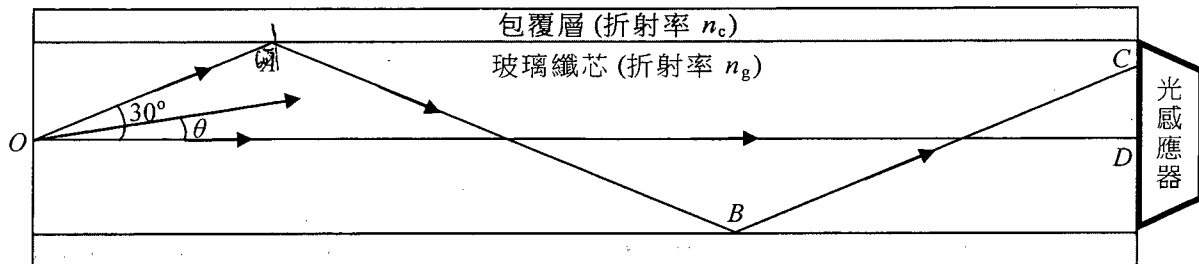


圖 7.1

如圖 7.1 所示，一個點光源於 O 點向四面八方發射單色光。在光導纖維內，光可透過眾多跟軸 OD 成角 θ 的不同路徑到達光纖右端。這些路徑其中兩條 OD 和 $OABC$ 已繪出作參考。光線 OA 跟軸 OD 成 30° 角，並在纖芯-包覆層邊界上的 A 點以入射角 i_A 入射。

- (a) (i) 求 i_A 。 (1 分)

$$90^\circ - 30^\circ = 60^\circ$$

- (ii) 如果 i_A 僅大於該邊界的臨界角，估算 $\frac{n_g}{n_c}$ 。 (2 分)

$$n_g = \frac{n_c}{\sin 60^\circ} = 1.1547$$

$$\therefore \frac{n_g}{n_c} = 1.1547$$

- (iii) 在 A 點發生什麼現象？指出 θ 須滿足何條件則這現象不會發生。 (2 分)

A 點上發生了全內反射。

θ 須大於 30° 則這現象不會發生。

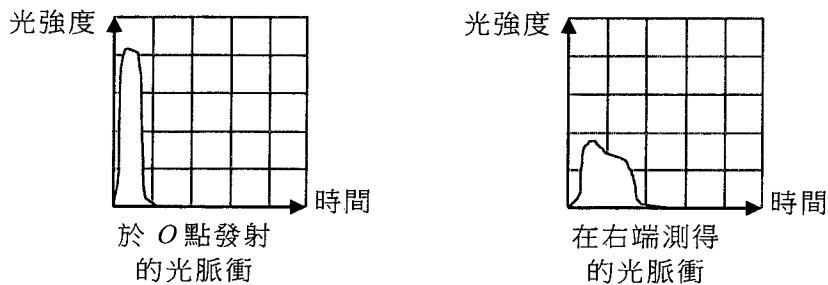
寫於邊界以外的答案，將不予評閱。

寫於邊界以外的答案，將不予評閱。

寫於邊界以外的答案，將不予評閱。

(b) 一狹窄的單色光脈衝 (即為時很短) 於 O 點發射, 在 $\theta = \pm 30^\circ$ 之內該脈衝及其能量傳播至光導纖維右端的光感應器。所發射和測得的光脈衝分別以同一標度顯示如下。

圖 7.2



(i) 解釋為什麼所探測到的光脈衝較寬 (即為時較長) 而強度較低。假設光脈衝因玻璃的吸收所損耗的能量可忽略。 (2分)

因為光在經過全內反射時, 在折射率不同的玻璃纖維中, 光的速率會較在真空中的為低, 強度較強是因為能量守恆定律, 在長時間內光脈衝會令強度減少。

(ii) 一工程師提議更改包覆層的折射率 n_c , 以減少所測得光脈衝的寬度。 n_c 應增加還是減少? 或是 n_c 的改變對脈衝寬度並無影響? 解釋你的選擇。 (2分)

~~n_c 應是增加~~

n_c 的改變對脈衝寬度並沒有影響, 因為影響到光脈衝的寬度是中間的介質的折射率。

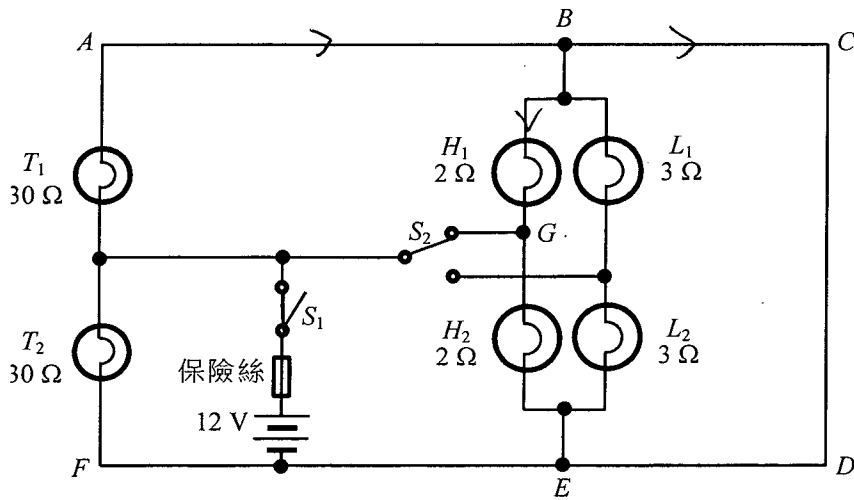
寫於邊界以外的答案, 將不予評閱。

寫於邊界以外的答案, 將不予評閱。

寫於邊界以外的答案, 將不予評閱。

8. 圖 8.1 顯示一汽車燈號系統的簡化電路。每一尾燈 (T_1 、 T_2)、車頭高燈 (H_1 、 H_2) 和車頭低燈 (L_1 、 L_2) 的電阻分別為 $30\ \Omega$ 、 $2\ \Omega$ 和 $3\ \Omega$ 。12 V 電池組的內阻以及保險絲的電阻可略去不計。

圖 8.1



當開關 S_1 閉合而開關 S_2 設置在圖 8.1 所示位置，只有 T_1 和 T_2 以及 H_1 和 H_2 亮起。於這設定下，從電池組所取的電流為最大。

- (a) 解釋為什麼 L_1 和 L_2 沒有亮起。

(1 分)

因為 L_1 和 L_2 之間的電勢差為 0，沒有電流，因為他們之間有一條電線斷路。

- (b) (i) 跨尾燈 T_2 的電勢差是多少？

(1 分)

12V

- (ii) 在圖 8.1 標示每一支路 AB 、 GB 和 BC 上的電流方向。哪一支路上的電流最大？

(3 分)

AB

寫於邊界以外的答案，將不予評閱。

寫於邊界以外的答案，將不予評閱。

寫於邊界以外的答案，將不予評閱。

(c) 計算電池組所提供的功率，並證明於這設定下電路的等效電阻僅少於 $1\ \Omega$ 。

(4 分)

$$R = \frac{V^2}{P}$$

$$\left(\frac{1}{30} + \frac{1}{30} + \frac{1}{4+6}\right)^{-1}$$

$$= 0.9 < 1$$

(d) 根據你在 (c) 所得的答案，解釋額定值為 $15\ \text{A}$ 的保險絲是否適用於這電路。

(2 分)

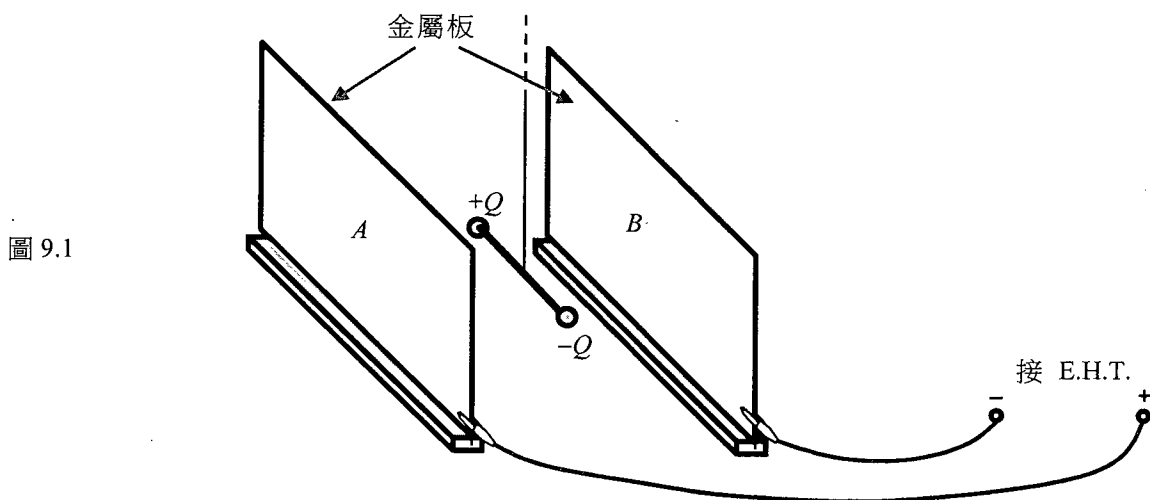
不適用，因為超過了額定電流，在全部開啟後，保險絲會斷。

寫於邊界以外的答案，將不予評閱。

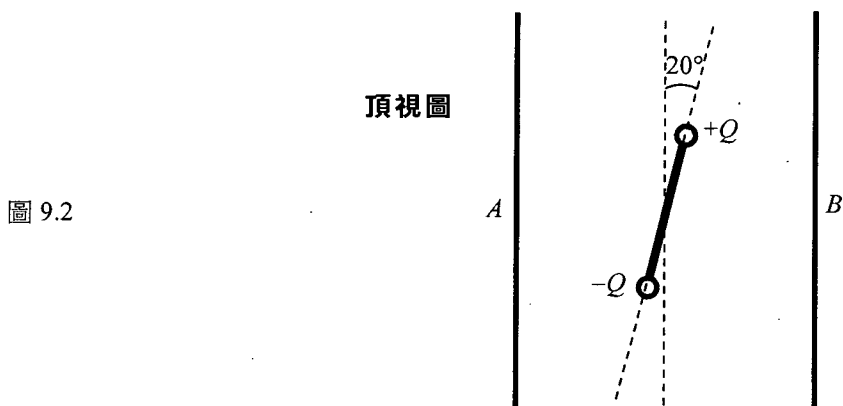
寫於邊界以外的答案，將不予評閱。

寫於邊界以外的答案，將不予評閱。

9. 兩細小的金屬球接於絕緣棒兩端，棒的長度為 5.0 cm。如圖 9.1 所示，兩球分別帶等值的電荷 $+Q$ 和 $-Q$ 。絕緣棒水平懸掛在兩塊平行的金屬板 A 和 B 之間，兩板接至超高壓電源 (E.H.T.)。

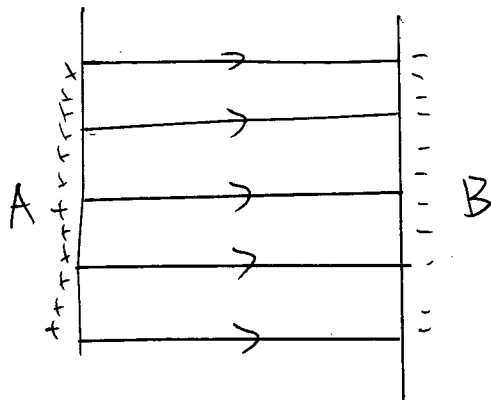


當超高壓電源關閉時，棒跟兩金屬板平行。超高壓電源開啟後，兩板間形成一電場使棒扭轉了 20° ，如圖 9.2 所示。



- (a) 在圖 9.2 草繪跨兩板的電勢差所形成電場的場力線。

(2 分)



寫於邊界以外的答案，將不予評閱。

寫於邊界以外的答案，將不予評閱。

(b) 跨 A 和 B 的電勢差為 5.0 kV ，而兩金屬板的間距為 10 cm 。電場施於每球的力均為 $2.0 \times 10^{-5} \text{ N}$ ，求

(i) 帶電的球所受電力在圖 9.2 對棒所構成的力矩。(2分)

$$\begin{aligned} \tau &= Fd \\ &= 2 \times 10^{-5} \times 0.2 \\ &= 5 \times 10^{-7} \text{ Nm}^{-1} \end{aligned}$$

*(ii) 跨兩金屬板的電勢差所產生電場的強度 E 。(2分)

$$\begin{aligned} E &= \frac{V}{d} \\ &= \frac{5000}{0.1} \\ &= 50000 \text{ N C}^{-1} \end{aligned}$$

(iii) 球所帶電荷 Q 的值。(2分)

$$\begin{aligned} E &= \frac{F}{q} \\ q &= \frac{5 \times 10^{-7}}{50000} \\ &= 1 \times 10^{-11} \text{ C} \end{aligned}$$

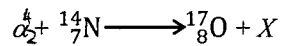
寫於邊界以外的答案，將不予評閱。

寫於邊界以外的答案，將不予評閱。

寫於邊界以外的答案，將不予評閱。

10. 已知： 質子質量 = 1.0073 u
 α 粒子質量 = 4.0015 u
 $^{14}_7\text{N}$ 原子核質量 = 13.9993 u
 $^{17}_8\text{O}$ 原子核質量 = 16.9947 u

一靜止的 $^{14}_7\text{N}$ 原子核被一 α 粒子轟擊，可引發以下核反應並有產物 $^{17}_8\text{O}$ 和 X 飛出：



(a) X 是什麼？

(1 分)

X 是氦原子

* (b) 從能量方面考慮，估算 α 粒子需擁有的最小動能 (以 MeV 表達) 以促使這核反應發生。

(2 分)

$$4.0015 + 13.9993 - 16.9947 - 1.0073$$

$$= -1.2 \times 10^{-3}$$

而 α 的最小動能為 $1.2 \times 10^3 \times 931$

$$= 1.1172 \text{ MeV}$$

(c) 然而當加上動量守恆的考慮， α 粒子擁有的動能必須較 (b) 所求得的大，方能令該反應發生。試解釋。

(2 分)

因為在轟擊時，會有在其他方面有能量散失，而
 根據動量守恆的考慮，這是一個非彈性碰撞 $m_1v_1 + m_2v_2 = m_1v_1' + m_2v_2'$
 已知質量會在轟擊後減少，因為 α 要有較高的動能。

試卷完

本試卷所引資料的來源，將於香港考試及評核局稍後出版的《香港中學文憑考試試題專輯》內列明。

寫於邊界以外的答案，將不予評閱。

寫於邊界以外的答案，將不予評閱。

寫於邊界以外的答案，將不予評閱。

2020 DSE (D)

香港考試及評核局
HONG KONG EXAMINATIONS AND ASSESSMENT AUTHORITY

香港中學文憑考試
HONG KONG DIPLOMA OF SECONDARY EDUCATION EXAMINATION

答題簿 ANSWER BOOK

考生須知

- (一) 宣布開考後，考生須首先在第 1 頁之適當位置填寫考生編號，並在第 1 及 3 頁之適當位置貼上電腦條碼。
- (二) 每題(非指分題)必須另起新頁作答，並須在每一頁的相應試題編號方格填畫「X」號，以表示選答的題號(見下例)，並在第一頁之適當位置填寫作答的試題編號。
- (三) 紙張兩面均應使用，並應每行書寫。不可在各頁邊界以外位置書寫。寫於邊界以外的答案，將不予評閱。
- (四) 如有需要，可要求派發方格紙及補充答題紙。每一紙張均須填寫考生編號、填畫試題編號方格、貼上電腦條碼，並用繩縛於**簿內**。
- (五) 試場主任宣布停筆後，考生不會獲得額外時間貼上電腦條碼及填畫試題編號方格。

INSTRUCTIONS

- (1) After the announcement of the start of the examination, you should first write your Candidate Number in the space provided on Page 1 and stick barcode labels in the spaces provided on Pages 1 and 3.
- (2) Start each question (not part of a question) on a new page. Put 'X' in the corresponding question number box on each page to indicate the appropriate question number (see the example below), and write the question number(s) of the question(s) attempted in the space provided on Page 1.
- (3) Write on both sides using each line. Do not write in the margins. Answers written in the margins will not be marked.
- (4) Graph paper and supplementary answer sheets will be supplied on request. Write your Candidate Number, mark the question number box and stick a barcode label on each sheet, and fasten them with string **INSIDE** this book.
- (5) No extra time will be given to candidates for sticking on the barcode labels or filling in the question number boxes after the 'Time is up' announcement.

例 Example:

試題編號 Question No. = 3

試題編號 Question No.												
1	2	3	4	5	6	7	8	9	10	11	12	
<input type="checkbox"/>	<input type="checkbox"/>	<input checked="" type="checkbox"/>	<input type="checkbox"/>	<input type="checkbox"/>	<input type="checkbox"/>	<input type="checkbox"/>	<input type="checkbox"/>	<input type="checkbox"/>	<input type="checkbox"/>	<input type="checkbox"/>	<input type="checkbox"/>	<input type="checkbox"/>
<input type="checkbox"/>	<input type="checkbox"/>	<input type="checkbox"/>	<input type="checkbox"/>	<input type="checkbox"/>	<input type="checkbox"/>	<input type="checkbox"/>	<input type="checkbox"/>	<input type="checkbox"/>	<input type="checkbox"/>	<input type="checkbox"/>	<input type="checkbox"/>	<input type="checkbox"/>
13	14	15	16	17	18	19	20	21	22	23	24	≥25



A150C-002-709136993

由考生填寫 To be filled in by the candidate	
試題編號 Question No.	2
	3

試題編號 Question No.

1 2 3 4 5 6 7 8 9 10 11 12

<input type="checkbox"/>	<input checked="" type="checkbox"/>	<input type="checkbox"/>	<input type="checkbox"/>	<input type="checkbox"/>	<input type="checkbox"/>	<input type="checkbox"/>	<input type="checkbox"/>	<input type="checkbox"/>	<input type="checkbox"/>	<input type="checkbox"/>	<input type="checkbox"/>
<input type="checkbox"/>	<input type="checkbox"/>	<input type="checkbox"/>	<input type="checkbox"/>	<input type="checkbox"/>	<input type="checkbox"/>	<input type="checkbox"/>	<input type="checkbox"/>	<input type="checkbox"/>	<input type="checkbox"/>	<input type="checkbox"/>	<input type="checkbox"/>

13 14 15 16 17 18 19 20 21 22 23 24 ≥25

每題另起新頁作答。

Start each question on a new page.

(a)(i) 紫外線

(ii) 光子也有粒子的特性，不一定以波的形式存在。

(b)(i) 微安培計的讀數會上升，因為強度較高的光會有更多的光粒子到電路中，因此電流會上升。

(ii) 根據光電效應方程 $\frac{1}{2}mv^2_{\max} = hf - \phi$, $V = hf - \phi$

$$\text{功函數} = hf - V$$

$$= 6.63 \times 10^{-34} \times \left(\frac{3 \times 10^8}{300 \times 10^{-9}} \right) \times \left(\frac{1}{1.6 \times 10^{-19}} \right) - 1.7$$

$$= 2.44 \text{ eV}$$

∴ 功函數為 2.44 eV

(c)(i) $\frac{0.4 \times 10^{-6}}{1.6 \times 10^{-19}}$

$$= 2.5 \times 10^{12} \text{ 粒}$$

(ii) 根據光電效應方程，最大動能 = $hf - \phi - 0.8$

$$6.63 \times 10^{-34} \times \left(\frac{3 \times 10^8}{300 \times 10^{-9}} \right) \times \left(\frac{1}{1.6 \times 10^{-19}} \right) - 0.8 - 2.44$$

$$= 0.904 \text{ eV}$$

不是全部皆有這動能因為有些電子的動能會較少因為外力消耗了能量。

寫於邊界以外的答案，將不予評閱。

Answers written in the margins will not be marked.

寫於邊界以外的答案，將不予評閱。

Answers written in the margins will not be marked.

寫於邊界以外的答案，將不予評閱。

Answers written in the margins will not be marked.

試題編號 Question No.

1 2 3 4 5 6 7 8 9 10 11 12

<input type="checkbox"/>	<input type="checkbox"/>	<input checked="" type="checkbox"/>	<input type="checkbox"/>	<input type="checkbox"/>	<input type="checkbox"/>	<input type="checkbox"/>	<input type="checkbox"/>	<input type="checkbox"/>	<input type="checkbox"/>	<input type="checkbox"/>	<input type="checkbox"/>
--------------------------	--------------------------	-------------------------------------	--------------------------	--------------------------	--------------------------	--------------------------	--------------------------	--------------------------	--------------------------	--------------------------	--------------------------

<input type="checkbox"/>	<input type="checkbox"/>	<input type="checkbox"/>	<input type="checkbox"/>	<input type="checkbox"/>	<input type="checkbox"/>	<input type="checkbox"/>	<input type="checkbox"/>	<input type="checkbox"/>	<input type="checkbox"/>	<input type="checkbox"/>	<input type="checkbox"/>	
13	14	15	16	17	18	19	20	21	22	23	24	≥25

每題另起新頁作答。

Start each question on a new page.

(a) 因為鈾 235 的原子核的結合能是在鐵的右方較低的，所以鈾是比較不穩定的且鈾

(b) (i) 上述的意思是鈾 235 中有 1783 MeV 的能量

$$(ii) \quad 1783 - 8.27 - 8.59 \\ = 1766.14 \text{ MeV}$$

$$(c) (i) \quad E = \frac{1.30 \times 10^{30}}{431} \times (1.66 \times 10^{-27}) \times (3 \times 10^8)^2 \\ = 2.319 \times (3 \times 10^8)^2 \\ = 2.087 \times 10^{17} \text{ J} \times 40\% \\ = \frac{8.3496 \times 10^{16}}{500 \times 10^6} = 5.3 \text{ 年}$$

(ii) 因為在時間到達之前，鈾的放射強度已下降，造成反應的效率也會下降。

d) (i) 控制好再慢速射入核裏以維持連鎖反應。

(ii) 控制好中子速度要慢

寫於邊界以外的答案，將不予評閱。

Answers written in the margins will not be marked.

寫於邊界以外的答案，將不予評閱。

Answers written in the margins will not be marked.

寫於邊界以外的答案，將不予評閱。
Answers written in the margins will not be marked.