

2020-DSE  
物理

卷一 乙部

**B**

香港考試及評核局  
2020年香港中學文憑考試

**物理 試卷一**  
**乙部：試題答題簿 B**

本試卷必須用中文作答

**乙部考生須知**

- (一) 宣布開考後，考生須首先在第1頁之適當位置填寫考生編號；並在第1、3、5、7及9頁之適當位置貼上電腦條碼。
- (二) 參閱甲部試卷封面的考生須知。
- (三) **全部試題均須作答。**
- (四) 答案須寫在本試題答題簿中預留的空位內。不可在各頁邊界以外位置書寫。寫於邊界以外的答案，將不予評閱。
- (五) 如有需要，可要求派發方格紙及補充答題紙。每一紙張均須填寫考生編號、填畫試題編號方格，貼上電腦條碼，並用繩縛於簿內。
- (六) 試場主任宣布停筆後，考生不會獲得額外時間貼上電腦條碼及填畫試題編號方格。

©香港考試及評核局 保留版權  
Hong Kong Examinations and Assessment Authority  
All Rights Reserved 2020

請在此貼上電腦條碼

考生編號

題號	分數
1	8
2	13
3	6
4	10
5	8
6	6
7	9
8	11
9	8
10	5



乙部：全部試題均須作答。標有 \* 的分題涉及延展部分的知識。把答案寫在預留的空位內。

1. 某食肆製備「淨雲吞」是把 5 粒在  $4^{\circ}\text{C}$  的熟雲吞放入一湯碗，碗內盛有  $0.60\text{ kg}$  溫度為  $96^{\circ}\text{C}$  的湯。

已知：每粒雲吞的平均質量 =  $0.02\text{ kg}$

雲吞的比熱容 =  $3300\text{ J kg}^{-1}\text{ }^{\circ}\text{C}^{-1}$

湯的比熱容 =  $4200\text{ J kg}^{-1}\text{ }^{\circ}\text{C}^{-1}$

- (a) 求混合物的末溫度。假設湯碗的熱容量及散失至周圍環境的熱可忽略。 (2分)

$$\begin{aligned} \text{(a)} \quad m_1 c_1 \Delta(T - T_1) &= m_2 c_2 \Delta(96 - T) \\ 5(0.02)(3300)(T - 4^{\circ}\text{C}) &= 0.60 \times 4200(96 - T) \\ 330T - 13200 &= 24420 - 2520T \\ 2850T &= 255120 \\ T &= 89.5^{\circ}\text{C} \end{aligned}$$

- (b) 在 (a) 的湯是取自熱容量為  $2000\text{ J }^{\circ}\text{C}^{-1}$  的金屬容器，容器盛着  $16\text{ kg}$  的湯，而湯以浸沒式電熱器保持在  $96^{\circ}\text{C}$ 。

- (i) 為什麼電熱器須提供能量以使湯保持在  $96^{\circ}\text{C}$  ? (1分)

答：因為金屬容器的熱容量為  $2000\text{ J }^{\circ}\text{C}^{-1}$ ，所以能吸收部分湯所帶來的熱量，以阻止熱量流失。

寫於邊界以外的答案，將不予評閱。

寫於邊界以外的答案，將不予評閱。

寫於邊界以外的答案，將不予評閱。

- (ii) 一學生用以下方法求電熱器的運作功率  $P$ ：把電熱器從容器中移走，10 分鐘後記錄該 16 kg 湯的溫度。結果發現溫度下降了  $9^{\circ}\text{C}$ 。估算  $P$ 。 (3 分)

$$\therefore P = \frac{E}{t}$$

$$\therefore E = Pt$$

$$Pt = mc\Delta t$$

$$P = \frac{mc\Delta t}{t}$$

$$P = \frac{16 \times 4200 \times 9}{10 \times 60} = 1008 \text{ Kw}$$

- (iii) 如果該學生再過 10 分鐘後重複作量度，相應的溫度下降會大於、等於還是小於  $9^{\circ}\text{C}$ ？試解釋。 (2 分)

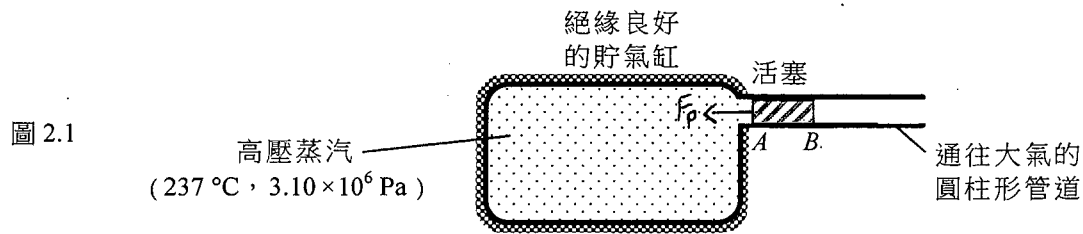
會等於  $9^{\circ}\text{C}$ ，因為溫度會以持續下降。

寫於邊界以外的答案，將不予評閱。

寫於邊界以外的答案，將不予評閱。

寫於邊界以外的答案，將不予評閱。

2. 圖 2.1 顯示一大型貯氣缸連接着通往大氣的圓柱形管道。管道配備一光滑的活塞  $AB$ 。該絕緣良好的貯氣缸，充滿了溫度為  $237^\circ\text{C}$  及壓強為  $3.10 \times 10^6 \text{ Pa}$  的高壓蒸汽，而可移動的活塞以一力  $F_p$  限制其不動。已知：大氣壓強 =  $1.0 \times 10^5 \text{ Pa}$



- (a) (i) 在圖 2.1 標示力  $F_p$ 。 (1 分)

- \*(ii) 考慮活塞因壓強差所受的力，求  $F_p$  的值。活塞的截面面積為  $0.67 \text{ m}^2$ 。 (2 分)

$$p = \frac{F}{A}$$

$$3.10 \times 10^6 \text{ Pa} = \frac{F}{0.67 \text{ m}^2}$$

$$F = 2.08 \times 10^6 \text{ N}$$

- \*(iii) 貯氣缸載有  $570 \text{ kg}$  蒸汽，估算其體積。可視蒸汽為理想氣體。  
已知：一摩爾蒸汽的質量 =  $0.018 \text{ kg}$  (3 分)

$$PV = nRT$$

$$V = \frac{nRT}{P}$$

寫於邊界以外的答案，將不予評閱。

寫於邊界以外的答案，將不予評閱。

寫於邊界以外的答案，將不予評閱。

- (b) 這裝置可用作「蒸汽彈射」將戰機從航空母艦發射。即將發射的戰機以不可伸長的纜索接至活塞，如圖 2.2 所示。當機尾的鎖扣被鬆開，貯氣缸中的高壓蒸汽便膨脹並推動活塞，從而協助戰機加速。

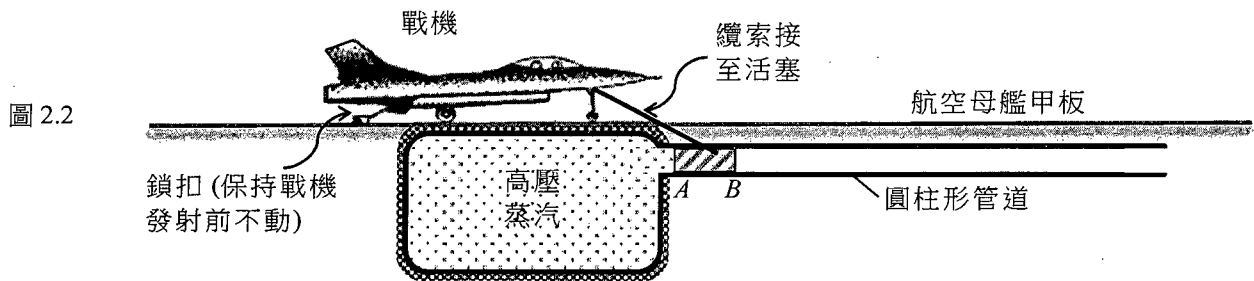


圖 2.2

在一次彈射測試中，戰機（其引擎沒有開動）在甲板上運動一段水平距離後，於 1.5 s 達至末速  $54 \text{ m s}^{-1}$ 。戰機的質量為  $2.6 \times 10^4 \text{ kg}$ 。

- (i) 求發射期間戰機所受淨力對其所作的功。 (2分)

$$s = \frac{1}{2}(u+v)t$$

$$= \frac{1}{2}(0+54)1.5$$

$$= 40.5 \text{ m}$$

$$v = u + at$$

$$54 = 0 + a(1.5)$$

$$a = 36 \text{ m s}^{-2}$$

$$F = ma$$

$$= 2.6 \times 10^4 \times 36$$

$$= 9.36 \times 10^5 \text{ N}$$

$$W = Fs$$

$$= 9.36 \times 10^5 \times 40.5 = 37908000$$

- (ii) 計算發射期間戰機的平均加速度。 (2分)

$$v = u + at$$

$$54 = 0 + a(1.5)$$

$$a = 36 \text{ m s}^{-2}$$

- \*(iii) 指出戰機的加速度在發射期間是不斷增加、不斷減少還是為勻加速。解釋你的答案。 (3分)

• 加速度不斷增加，因為隨着高壓蒸汽的不斷膨脹，活塞向後推動速度越快，因此飛機的加速度就越來越高。

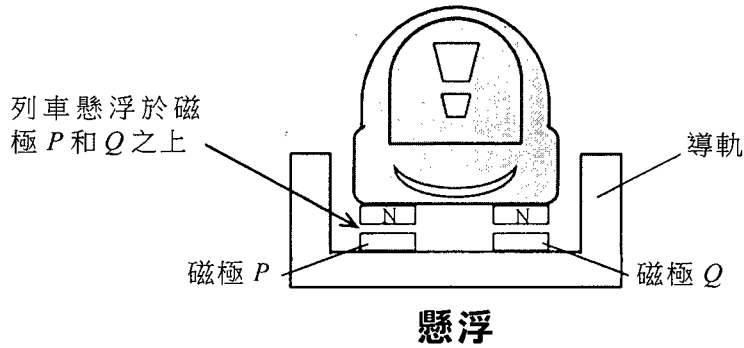
寫於邊界以外的答案，將不予評閱。

寫於邊界以外的答案，將不予評閱。

寫於邊界以外的答案，將不予評閱。

3. 細閱以下有關「磁浮列車」的文章，並回答隨後的問題。

磁浮列車發明人之子積斯堡威說：「一磁浮列車的車卡只是一個四角裝有磁鐵的盒子」。所用電磁鐵以超導線圈（即線圈的電阻極低）製成，因此可產生較普通電磁鐵強 10 倍的磁場，足以懸浮和驅動一列車。



因應不同功能而設的兩組磁場，一組令列車如圖所示懸浮於磁極 P 和 Q 之上數厘米，而另一組以交流電運作的磁場則為驅動系統，以磁吸力和斥力使列車車卡於導軌上運動。這種懸浮設計使行車更平穩。即使列車以接近每小時 600 km 行駛，乘客仍較乘坐傳統火車感受較小的振動。

(a) 解釋為什麼以超導線圈製成的電磁鐵能產生遠為強大的磁場。

(2 分)

因為超導線圈的電阻極低，因而可以通  
有一個較大的電流，從而磁場也因電流的  
增大而加強。

寫於邊界以外的答案，將不予評閱。

寫於邊界以外的答案，將不予評閱。

寫於邊界以外的答案，將不予評閱。

(b) 指出磁極  $P$  和  $Q$  的極性，並說明這設置怎樣能使列車懸浮。(2分)

$P$  和  $Q$  均為北極，根據同極相斥的定理， $P$  和  $Q$  可以和列車下面同為北極的磁軌相斥，產生斥力，從而令列車浮起來。

(c) 根據列車所受各種阻力的解釋磁浮列車的旅程為何更 (i) 平穩和 (ii) 快捷。(2分)

因為磁的吸力和斥力，列車在行駛時所受的阻力(例如風的阻力)就會因為磁的吸力和斥力而中和與處避開，減少阻力，同時也因為列車的浮起，減少了對地面的摩擦力，從而減少阻力，更平穩。

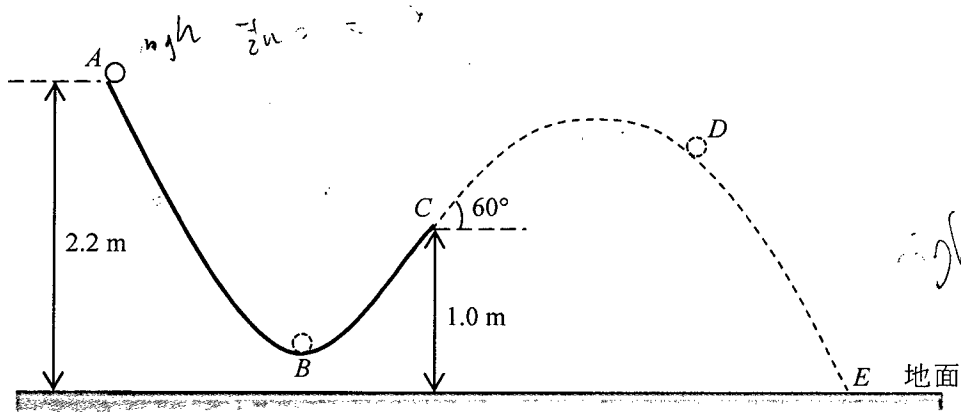
寫於邊界以外的答案，將不予評閱。

寫於邊界以外的答案，將不予評閱。

寫於邊界以外的答案，將不予評閱。

4. 一小球於  $A$  點從靜止釋放，並沿圖 4.1 所示的光滑路軌  $ABC$  運動。於最低點  $B$  附近路軌的形狀約為圓形。

圖 4.1



球在  $C$  點離開路軌，於該處路軌跟水平成  $60^\circ$  角。球最終於  $E$  點著地。空氣阻力可忽略不計。 $(g = 9.81 \text{ m s}^{-2})$

- (a) 將球在  $A$ 、 $B$ 、 $C$  和  $D$  各點的速率，從大至小依次排列。 (1分)

~~$D > C > B > A$~~   $B > D > C > A$

- \* (b) 在圖 4.1 以箭矢分別標示球在  $B$  點和在  $D$  點若有的加速度。 (2分)

- (c) (i) 描述球沿路軌  $ABC$  運動的能量轉換。 (2分)

$AB$  段：由重力勢能轉換為動能。

$BC$  段：由動能轉換為重力勢能。

寫於邊界以外的答案，將不予評閱。

寫於邊界以外的答案，將不予評閱。

寫於邊界以外的答案，將不予評閱。



(ii) 據此求球在 C 點的速率。

(2 分)

$$\cancel{mg h_1 + \frac{1}{2} m v^2 = mg h_2 + \frac{1}{2} m v^2}$$
$$(9.8 \text{ m/s}^2) + \frac{1}{2} m v^2 = (9.8 \text{ m/s}^2) + \frac{1}{2} m v^2$$

寫於邊界以外的答案，將不予評閱。

\*(iii) 如果 C 點和 E 點的水平距離為  $\frac{6}{5} \times 2.55 \text{ m}$ ，計算球到達 E 點前的飛行時間。 (3 分)

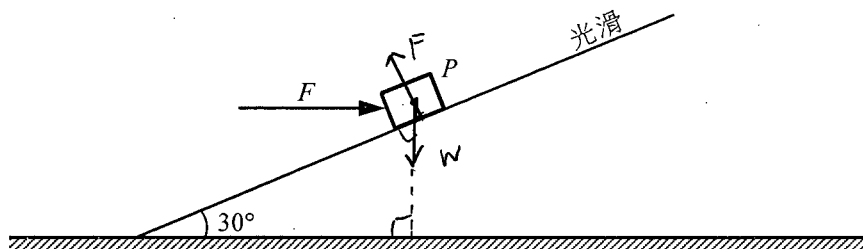
5

寫於邊界以外的答案，將不予評閱。

寫於邊界以外的答案，將不予評閱。

5.

圖 5.1



(a) 以一水平力  $F$  使質量為  $10 \text{ kg}$  的方塊  $P$  在一光滑斜面上保持靜止，如圖 5.1 所示。斜面跟水平成  $30^\circ$  角。 $(g = 9.81 \text{ m s}^{-2})$

(i) 在圖 5.1 標示及註明其餘作用於  $P$  的各個力。 (2 分)

(ii) 分別求力  $F$  和方塊施於斜面的力的量值。 (3 分)

a17 c17 方塊施於地面的力 = ~~mg~~  $mg$   
 $= 10 \times 9.81$   
 $= 98.1 \text{ N}$

寫於邊界以外的答案，將不予評閱。

寫於邊界以外的答案，將不予評閱。

(b) 現撤去  $F$ ，而空氣阻力可忽略不計。

(i) 方塊加速度的量值是多少？ (1 分)

(ii) 解釋方塊施於斜面的力跟 (a)(ii) 的相比是增加、減少還是保持不變。 (2 分)

保持不變，因為斜面為光滑，故此沒有摩擦力

寫於邊界以外的答案，將不予評閱。

6. 圖 6.1 的裝置是用以找出聲音在空氣中的速率。把兩個相同的微音器 *A* 和 *B* 連接一個計時器，並如圖所示放於一實驗檯面上。從兩微音器分別輸入至計時器 START 和 STOP 端鈕的訊號，可相應使計時器「啟動」和「停止」計時。

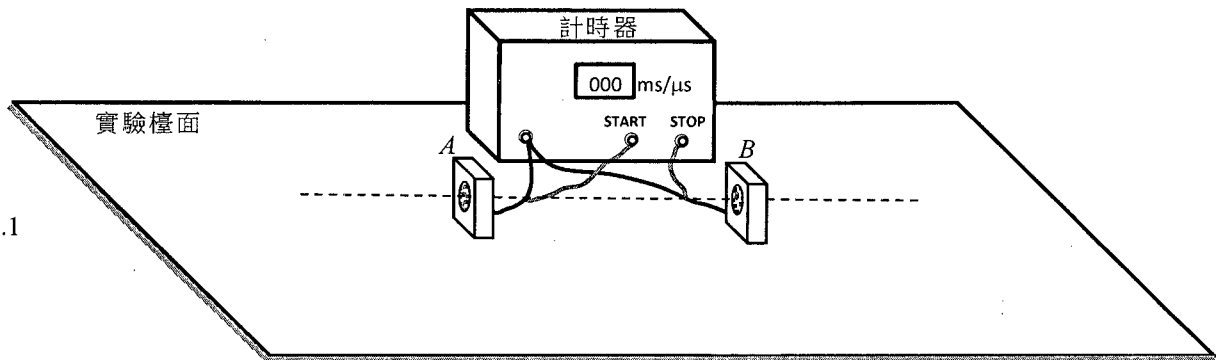



圖 6.1

- (a) 現給你一錘子和一塊鐵板 (  )。在圖 6.1 以「X」標示於實驗中應在何處以錘子敲擊鐵板，使產生一短促而響亮的聲音讓兩微音器接收。就這實驗指出所需的一件額外儀器，以及需作的各項量度。 (3分)

- (b) *A* 和 *B* 的間距設置為 0.280 m。重複實驗以得到下列數個計時器讀數：

801  $\mu\text{s}$ 、838  $\mu\text{s}$ 、539  $\mu\text{s}$ 、821  $\mu\text{s}$

- (i) 求聲音在空氣中的速率，計算中須演示你會怎樣處理所得數據。

- (ii) 就實驗裝置的設定建議一項調整，以得到一個更準確的結果。

(3分)

寫於邊界以外的答案，將不予評閱。

寫於邊界以外的答案，將不予評閱。

寫於邊界以外的答案，將不予評閱。

7. 圖 7.1 顯示一光導纖維，其中折射率為  $n_g$  的圓柱形玻璃纖芯，以折射率為  $n_c$  的透明包覆層覆蓋。

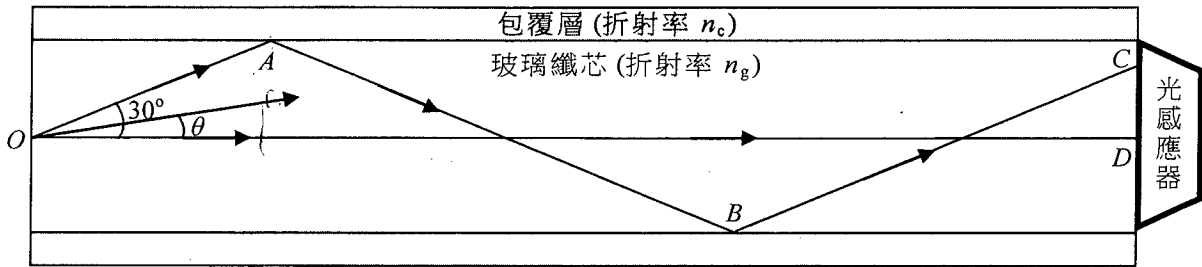


圖 7.1

如圖 7.1 所示，一個點光源於  $O$  點向四面八方發射單色光。在光導纖維內，光可透過眾多跟軸  $OD$  成角  $\theta$  的不同路徑到達光纖右端。這些路徑其中兩條  $OD$  和  $OABC$  已繪出作參考。光線  $OA$  跟軸  $OD$  成  $30^\circ$  角，並在纖芯-包覆層邊界上的  $A$  點以入射角  $i_A$  入射。

- (a) (i) 求  $i_A$ 。

(1 分)

$$i_A = 60^\circ$$

- (ii) 如果  $i_A$  僅大於該邊界的臨界角，估算  $\frac{n_g}{n_c}$ 。

(2 分)

- (iii) 在  $A$  點發生什麼現象？指出  $\theta$  須滿足何條件則這現象不會發生。

(2 分)

發生全內反射現象。

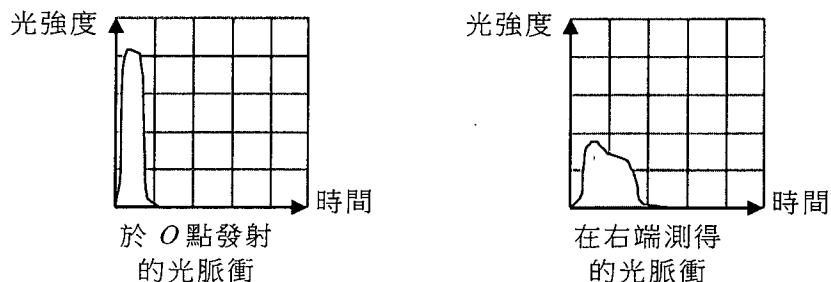
寫於邊界以外的答案，將不予評閱。

寫於邊界以外的答案，將不予評閱。

寫於邊界以外的答案，將不予評閱。

(b) 一狹窄的單色光脈衝 (即為時很短) 於  $O$  點發射, 在  $\theta = \pm 30^\circ$  之內該脈衝及其能量傳播至光導纖維右端的光感應器。所發射和測得的光脈衝分別以同一標度顯示如下。

圖 7.2



(i) 解釋為什麼所探測到的光脈衝較寬 (即為時較長) 而強度較低。假設光脈衝因玻璃的吸收所損耗的能量可忽略。 (2分)

寫於邊界以外的答案，將不予評閱。

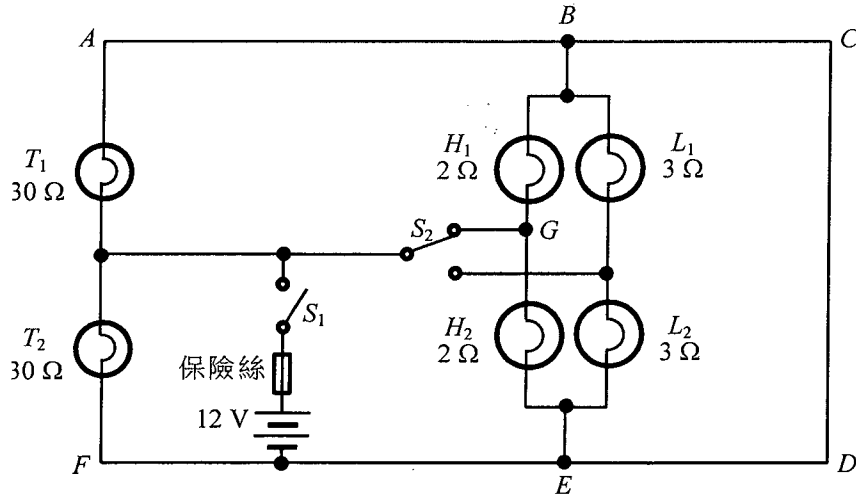
寫於邊界以外的答案，將不予評閱。

(ii) 一工程師提議更改包覆層的折射率  $n_c$ ，以減少所測得光脈衝的寬度。 $n_c$  應增加還是減少？或是  $n_c$  的改變對脈衝寬度並無影響？解釋你的選擇。 (2分)

寫於邊界以外的答案，將不予評閱。

8. 圖 8.1 顯示一汽車燈號系統的簡化電路。每一尾燈 ( $T_1$ 、 $T_2$ )、車頭高燈 ( $H_1$ 、 $H_2$ ) 和車頭低燈 ( $L_1$ 、 $L_2$ ) 的電阻分別為  $30\ \Omega$ 、 $2\ \Omega$  和  $3\ \Omega$ 。12 V 電池組的內阻以及保險絲的電阻可略去不計。

圖 8.1



當開關  $S_1$  閉合而開關  $S_2$  設置在圖 8.1 所示位置，只有  $T_1$  和  $T_2$  以及  $H_1$  和  $H_2$  亮起。於這設定下，從電池組所取的電流為最大。

- (a) 解釋為什麼  $L_1$  和  $L_2$  沒有亮起。 (1分)

因為電流沒有流過  $L_1$  和  $L_2$ 。

- (b) (i) 跨尾燈  $T_2$  的電勢差是多少？ (1分)

$$\frac{12V}{60} = 0.2A \quad V_2 = 3\Omega \times 0.2 = 6V$$

- (ii) 在圖 8.1 標示每一支路  $AB$ 、 $GB$  和  $BC$  上的電流方向。哪一支路上的電流最大？ (3分)

$GB$   $BC$

寫於邊界以外的答案，將不予評閱。

寫於邊界以外的答案，將不予評閱。

寫於邊界以外的答案，將不予評閱。

(c) 計算電池組所提供的功率，並證明於這設定下電路的等效電阻僅少於  $1\ \Omega$ 。

(4 分)

$$P = \frac{V^2}{R}$$

$$30\ \Omega + 30\ \Omega = 60\ \Omega \quad \frac{1}{2} + \frac{1}{2} + \frac{1}{3} + \frac{1}{3} = \frac{4}{3}\ \Omega$$

$$R = \frac{3}{4}\ \Omega$$

$$R = 60\ \Omega + \frac{3}{4} = \frac{243}{4}\ \Omega$$

(d) 根據你在 (c) 所得的答案，解釋額定值為  $15\ \text{A}$  的保險絲是否適用於這電路。

(2 分)

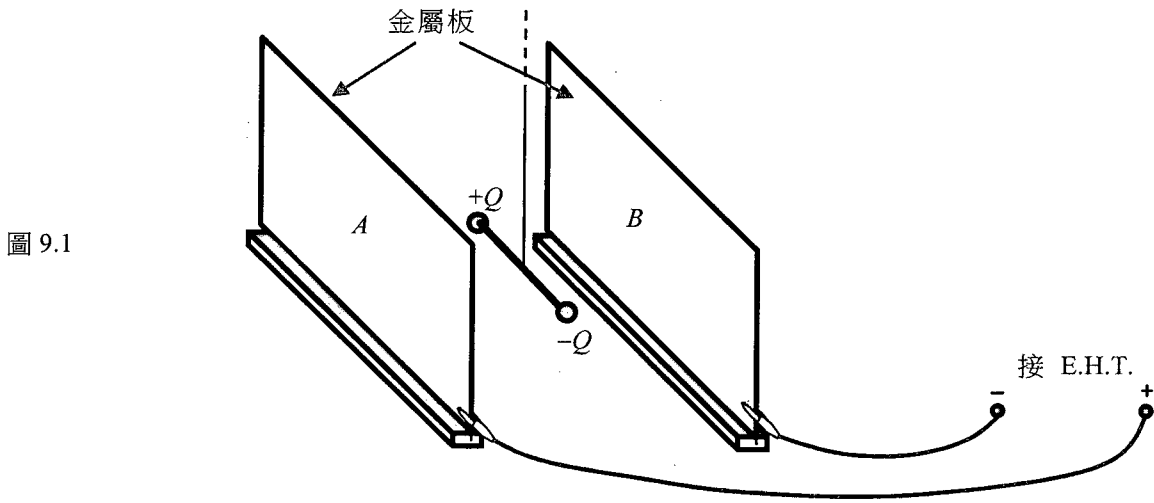
不適合

寫於邊界以外的答案，將不予評閱。

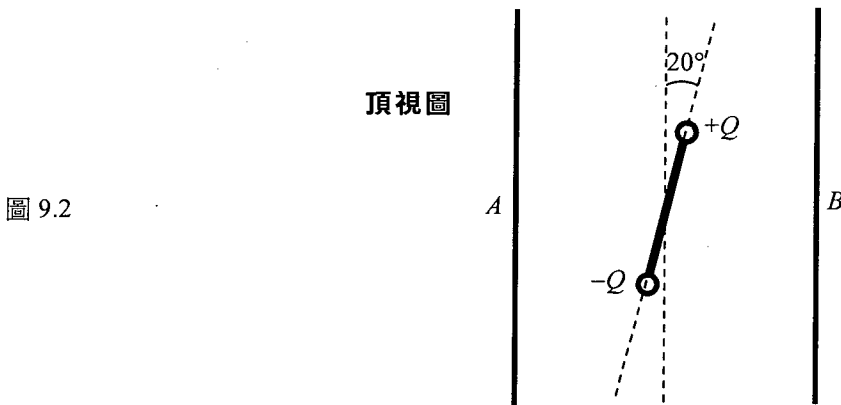
寫於邊界以外的答案，將不予評閱。

寫於邊界以外的答案，將不予評閱。

9. 兩細小的金屬球接於絕緣棒兩端，棒的長度為 5.0 cm。如圖 9.1 所示，兩球分別帶等值的電荷  $+Q$  和  $-Q$ 。絕緣棒水平懸掛在兩塊平行的金屬板  $A$  和  $B$  之間，兩板接至超高壓電源 (E.H.T.)。



當超高壓電源關閉時，棒跟兩金屬板平行。超高壓電源開啟後，兩板間形成一電場使棒扭轉了  $20^\circ$ ，如圖 9.2 所示。



- (a) 在圖 9.2 草繪跨兩板的電勢差所形成電場的場力線。

(2 分)

寫於邊界以外的答案，將不予評閱。

寫於邊界以外的答案，將不予評閱。

寫於邊界以外的答案，將不予評閱。



(b) 跨  $A$  和  $B$  的電勢差為  $5.0 \text{ kV}$ ，而兩金屬板的間距為  $10 \text{ cm}$ 。電場施於每球的力均為  $2.0 \times 10^{-5} \text{ N}$ ，求

(i) 帶電的球所受電力在圖 9.2 對棒所構成的力矩。 (2分)

$$\begin{aligned} & Fd \sin \theta \\ & = 2.0 \times 10^{-5} \text{ N} \times 10 \times 10^{-2} \text{ m} \times (\sin 30^\circ) \\ & = 3.42 \times 10^{-5} \end{aligned}$$

\*(ii) 跨兩金屬板的電勢差所產生電場的強度  $E$ 。 (2分)

(iii) 球所帶電荷  $Q$  的值。 (2分)

寫於邊界以外的答案，將不予評閱。

寫於邊界以外的答案，將不予評閱。

寫於邊界以外的答案，將不予評閱。

10. 已知：質子質量 = 1.0073 u  
 $\alpha$  粒子質量 = 4.0015 u  
 $^{14}_7\text{N}$  原子核質量 = 13.9993 u  
 $^{17}_8\text{O}$  原子核質量 = 16.9947 u

一靜止的  $^{14}_7\text{N}$  原子核被一  $\alpha$  粒子轟擊，可引發以下核反應並有產物  $^{17}_8\text{O}$  和  $X$  飛出：



(a)  $X$  是什麼？



(1 分)

\*(b) 從能量方面考慮，估算  $\alpha$  粒子需擁有的最小動能 (以 MeV 表達) 以促使這核反應發生。

(2 分)

(c) 然而當加上動量守恆的考慮， $\alpha$  粒子擁有的動能必須較 (b) 所求得的大，方能令該反應發生。試解釋。

(2 分)

寫於邊界以外的答案，將不予評閱。

寫於邊界以外的答案，將不予評閱。

**試卷完**

本試卷所引資料的來源，將於香港考試及評核局稍後出版的《香港中學文憑考試試題專輯》內列明。

寫於邊界以外的答案，將不予評閱。

# 2020 DSE (D)

香港考試及評核局  
HONG KONG EXAMINATIONS AND ASSESSMENT AUTHORITY

香港中學文憑考試  
HONG KONG DIPLOMA OF SECONDARY EDUCATION EXAMINATION

## 答題簿 ANSWER BOOK

### 考生須知

- (一) 宣布開考後，考生須首先在第 1 頁之適當位置填寫考生編號，並在第 1 及 3 頁之適當位置貼上電腦條碼。
- (二) 每題(非指分題)必須另起新頁作答，並須在每一頁的相應試題編號方格填畫「X」號，以表示選答的題號(見下例)，並在第一頁之適當位置填寫作答的試題編號。
- (三) 紙張兩面均應使用，並應每行書寫。不可在各頁邊界以外位置書寫。寫於邊界以外的答案，將不予評閱。
- (四) 如有需要，可要求派發方格紙及補充答題紙。每一紙張均須填寫考生編號、填畫試題編號方格、貼上電腦條碼，並用繩縛於簿內。
- (五) 試場主任宣布停筆後，考生不會獲得額外時間貼上電腦條碼及填畫試題編號方格。

### INSTRUCTIONS

- (1) After the announcement of the start of the examination, you should first write your Candidate Number in the space provided on Page 1 and stick barcode labels in the spaces provided on Pages 1 and 3.
- (2) Start each question (not part of a question) on a new page. Put 'X' in the corresponding question number box on each page to indicate the appropriate question number (see the example below), and write the question number(s) of the question(s) attempted in the space provided on Page 1.
- (3) Write on both sides using each line. Do not write in the margins. Answers written in the margins will not be marked.
- (4) Graph paper and supplementary answer sheets will be supplied on request. Write your Candidate Number, mark the question number box and stick a barcode label on each sheet, and fasten them with string INSIDE this book.
- (5) No extra time will be given to candidates for sticking on the barcode labels or filling in the question number boxes after the 'Time is up' announcement.

### 例 Example:

試題編號 Question No. = 3

試題編號 Question No.												
1	2	3	4	5	6	7	8	9	10	11	12	
<input type="checkbox"/>	<input type="checkbox"/>	<input checked="" type="checkbox"/>	<input type="checkbox"/>	<input type="checkbox"/>	<input type="checkbox"/>	<input type="checkbox"/>	<input type="checkbox"/>	<input type="checkbox"/>	<input type="checkbox"/>	<input type="checkbox"/>	<input type="checkbox"/>	
<input type="checkbox"/>	<input type="checkbox"/>	<input type="checkbox"/>	<input type="checkbox"/>	<input type="checkbox"/>	<input type="checkbox"/>	<input type="checkbox"/>	<input type="checkbox"/>	<input type="checkbox"/>	<input type="checkbox"/>	<input type="checkbox"/>	<input type="checkbox"/>	
13	14	15	16	17	18	19	20	21	22	23	24	≥25



A150C-002-707509031

由考生填寫 To be filled in by the candidate	
試題編號 Question No.	2a
	2b
	2C
	3a
	3b
	3c
	3d

試題編號 Question No.

1 2 3 4 5 6 7 8 9 10 11 12

<input type="checkbox"/>	<input checked="" type="checkbox"/>	<input type="checkbox"/>	<input type="checkbox"/>	<input type="checkbox"/>	<input type="checkbox"/>	<input type="checkbox"/>	<input type="checkbox"/>	<input type="checkbox"/>	<input type="checkbox"/>	<input type="checkbox"/>	<input type="checkbox"/>
<input type="checkbox"/>	<input type="checkbox"/>	<input type="checkbox"/>	<input type="checkbox"/>	<input type="checkbox"/>	<input type="checkbox"/>	<input type="checkbox"/>	<input type="checkbox"/>	<input type="checkbox"/>	<input type="checkbox"/>	<input type="checkbox"/>	<input type="checkbox"/>

13 14 15 16 17 18 19 20 21 22 23 24  $\geq 25$

每題另起新頁作答。  
Start each question on a new page.

caxi) 紅外線

Li7

cb) 印安計音響數會變高

寫於邊界以外的答案，將不予評閱。

Answers written in the margins will not be marked.

寫於邊界以外的答案，將不予評閱。

Answers written in the margins will not be marked.

寫於邊界以外的答案，將不予評閱。  
Answers written in the margins will not be marked.

試題編號 Question No.

1 2 3 4 5 6 7 8 9 10 11 12

<input type="checkbox"/>	<input type="checkbox"/>	<input checked="" type="checkbox"/>	<input type="checkbox"/>	<input type="checkbox"/>	<input type="checkbox"/>	<input type="checkbox"/>	<input type="checkbox"/>	<input type="checkbox"/>	<input type="checkbox"/>	<input type="checkbox"/>	<input type="checkbox"/>
<input type="checkbox"/>	<input type="checkbox"/>	<input type="checkbox"/>	<input type="checkbox"/>	<input type="checkbox"/>	<input type="checkbox"/>	<input type="checkbox"/>	<input type="checkbox"/>	<input type="checkbox"/>	<input type="checkbox"/>	<input type="checkbox"/>	<input type="checkbox"/>

13 14 15 16 17 18 19 20 21 22 23 24 ≥25

每題另起新頁作答。

Start each question on a new page.

(a) 因為它會分裂成其他較輕的粒子，因此要施加大量  
能量。

(b)

(d) (i) 減緩核裂變的反應速度。

寫於邊界以外的答案，將不予評閱。

Answers written in the margins will not be marked.

寫於邊界以外的答案，將不予評閱。

Answers written in the margins will not be marked.

寫於邊界以外的答案，將不予評閱。

Answers written in the margins will not be marked.