

2017-DSE
物理
卷一 乙部

B

香港考試及評核局
2017年香港中學文憑考試

請在此貼上電腦條碼

考生編號

物理 試卷一
乙部：試題答題簿 B

本試卷必須用中文作答

乙部考生須知

- (一) 宣布開考後，考生須首先在第1頁之適當位置填寫考生編號；並在第1、3、5、7及9頁之適當位置貼上電腦條碼。
- (二) 參閱甲部試卷封面的考生須知。
- (三) 全部試題均須作答。
- (四) 答案須寫在本試題答題簿中預留的空位內。不可在各頁邊界以外位置書寫。寫於邊界以外的答案，將不予評閱。
- (五) 如有需要，可要求派發方格紙及補充答題紙。每一紙張均須填寫考生編號、填畫試題編號方格，貼上電腦條碼，並用繩縛於簿內。
- (六) 試場主任宣布停筆後，考生不會獲得額外時間貼上電腦條碼及填畫試題編號方格。

題號	分數
1	7
2	5
3	4
4	10
5	8
6	10
7	11
8	12
9	10
10	7

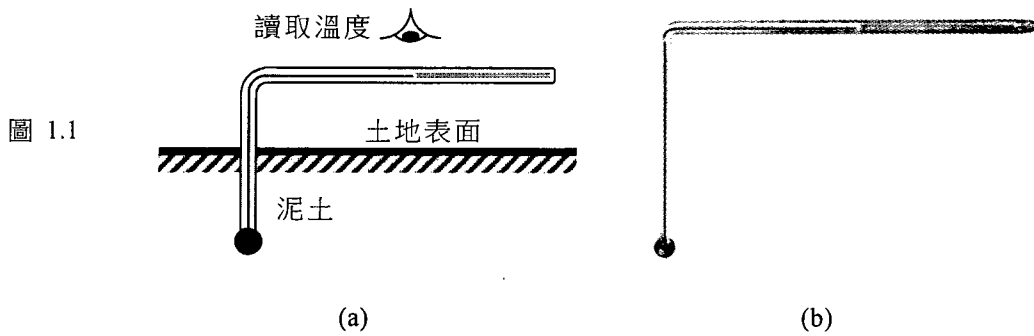
©香港考試及評核局 保留版權
Hong Kong Examinations and Assessment Authority
All Rights Reserved 2017



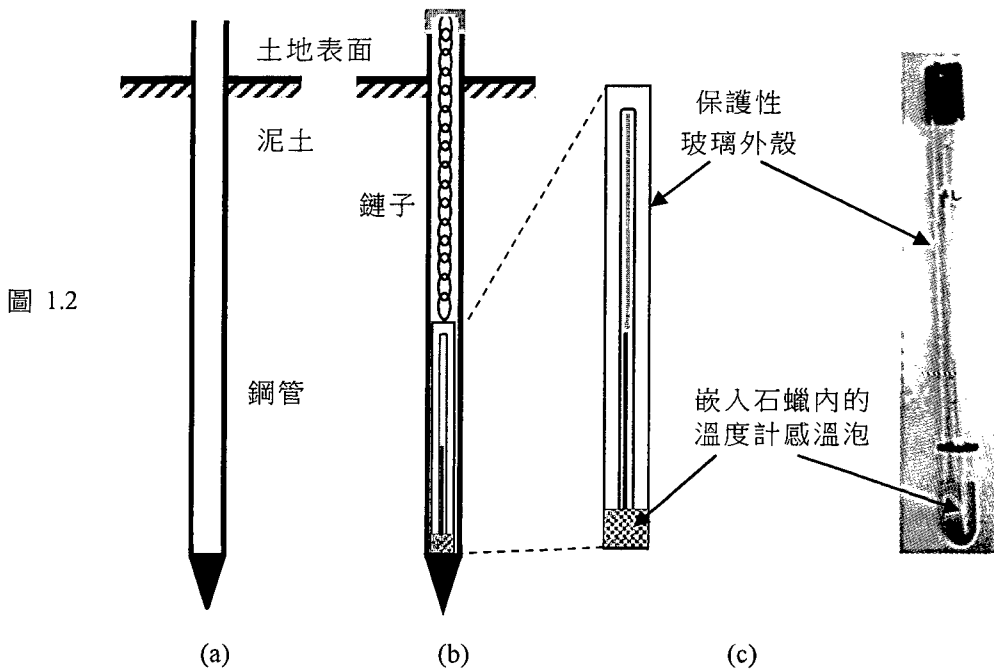
乙部：全部試題均須作答。標有 * 的分題涉及延展部分的知識。把答案寫在預留的空位內。

1. 細閱這段有關泥土溫度計的文章，並回答下列問題。

泥土的溫度隨深度變化，而這項資訊對農民和科學家都十分重要。要量度接近土地表面的泥土溫度，可將溫度計的感溫泡埋藏於泥土中，而溫度計的刻度幹則屈曲 90° 以便讀取讀數。圖 1.1a 為一示意圖，而圖 1.1b 顯示一泥土溫度計的照片。



若深度超越 30 cm，將一支鋼管插入泥土中(圖 1.2a)，並將一支帶有保護性玻璃外殼的玻管液體溫度計放入鋼管內(圖 1.2b)，而溫度計的感溫泡嵌入石蠟內(圖 1.2c)。讀取溫度時，提取鏈子以將溫度計抽出鋼管外。



寫於邊界以外的答案，將不予評閱。

寫於邊界以外的答案，將不予評閱。

寫於邊界以外的答案，將不予評閱。

- (a) 如圖 1.1b 所示，泥土溫度計的感溫泡較常用溫度計的大很多。試提供一個理由解釋這個設計。(1分)

以吸收更多熱能，較準確量度外界(地泥內)的溫度。

- (b) 某天早上，空氣溫度為 15°C 。觀測員量度於 1 m 深泥土的溫度，溫度計的讀數為 20°C 。已知包裹溫度計感溫泡的石蠟質量為 0.015 kg ，其比熱容為 $2.9 \times 10^3\text{ J kg}^{-1}\text{ }^{\circ}\text{C}^{-1}$ 。

- (i) 計算石蠟冷卻至空氣溫度時的能量散失。(2分)

$$\begin{aligned} E &= mc\Delta T \\ &= (0.015)(2.9 \times 10^3)(20 - 15) \\ &= 435\text{ J} // \end{aligned}$$

∴ 石蠟冷卻至空氣溫度時的能量散失為 435 J

- (ii) 已知包裹感溫泡的石蠟以恆率 0.5 J s^{-1} 吸熱或散熱。估算將溫度計從泥土抽出後石蠟需時多久才會達至空氣溫度。(2分)

$$\begin{aligned} &= \frac{435}{0.5} \\ &= 870\text{ s} // \end{aligned}$$

∴ 需時 $870\text{ s} //$

- (iii) 如果沒有石蠟包裹溫度計的感溫泡，試解釋對觀測員所錄得溫度計的讀數有何影響。(2分)

熱能會更快向外界流失，導致讀數量度減少，令準確度不足。

寫於邊界以外的答案，將不予評閱。

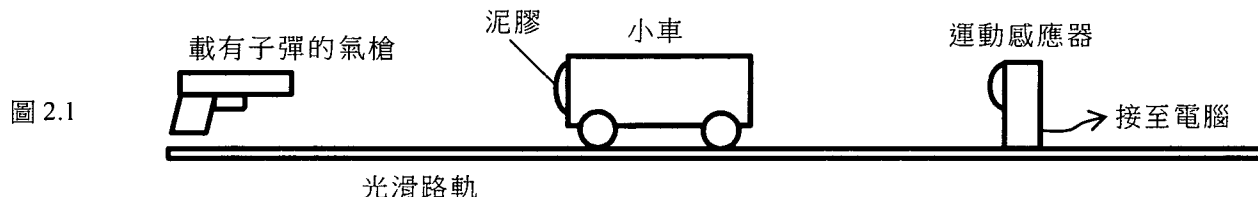
寫於邊界以外的答案，將不予評閱。

寫於邊界以外的答案，將不予評閱。

2. 現提供下列實驗用品，裝置一個實驗以估算氣槍所發射子彈的速率。

- 一條光滑的路軌
- 一輛小車
- 一個用以量度小車速率的運動感應器
- 少量泥膠
- 一支氣槍和一些子彈
- 一個電子天秤

圖 2.1 展示該裝置。



試描述實驗的步驟。寫出需要量度的各個物理量以及可求得子彈速率的方程，並提出一項預防措施，以達致更準確的結果。(5分)

首先，把氣槍裝上子彈並把槍瞄準小車的泥膠處，然後開槍子彈會與泥膠碰撞，把小車撞開，小車隨後撞擊運動感應器，運動感應器在撞擊前已開始量度數據，形成 $s-t$ 圖， s 是位物， t 是時間。

利用 $\frac{s}{t} = v$ ，便可計算出速率。

在小車兩旁加上防飛的壁，以防止小車因衝力過大，而飛脫。

寫於邊界以外的答案，將不予評閱。

寫於邊界以外的答案，將不予評閱。

寫於邊界以外的答案，將不予評閱。

*3. 一個單原子氣體分子於溫度 T 的平均動能為

$$E_K = \frac{3}{2} \left(\frac{R}{N_A} \right) T,$$

$$pV = \frac{1}{3} Nm\bar{c}^2$$

其中 R 為普適氣體常數，而 N_A 為阿佛加德羅常數。在固定體積下將單原子氣體從 300 K 加熱至 350 K。

(a) 估算氣體分子方均根速率 ($c_{r.m.s.}$) 在該兩溫度之比 ($\frac{350\text{ K 時的 } c_{r.m.s.}}{300\text{ K 時的 } c_{r.m.s.}}$)。 (2分)

(b) 據此，以分子運動論解釋為什麼氣體的壓強會增加。 (2分)

由於溫度上升了，則 $pV = nRT$ 中
 T 上升，而 V , n , R 均不變，則 p 隨 T 上升而上升。

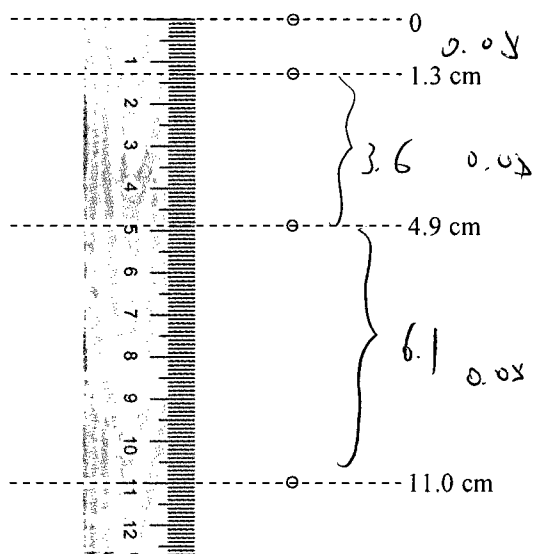
寫於邊界以外的答案，將不予評閱。

寫於邊界以外的答案，將不予評閱。

寫於邊界以外的答案，將不予評閱。

4. (a) 在時間 $t = 0$ 時，將一顆鋼珠從靜止釋放。以 0.05 s 的時距進行頻閃照相，結果如圖 4.1 所示。忽略空氣阻力。

圖 4.1



(i) 利用圖 4.1 的數據，估算重力加速度。

(2分)

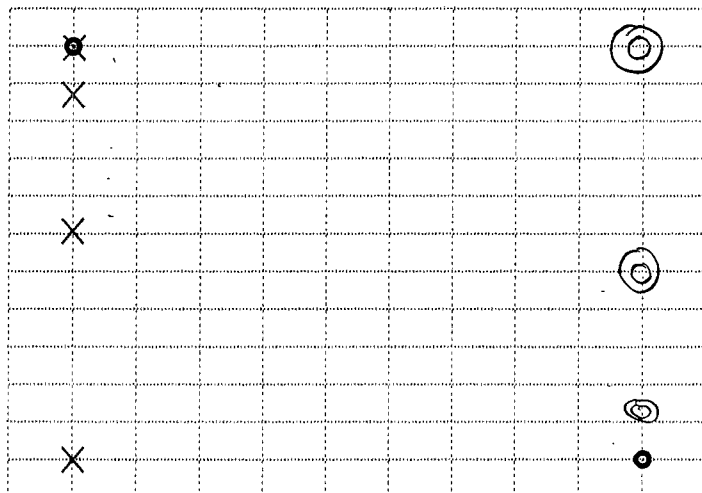
$$g = 9.81$$

寫於邊界以外的答案，將不予評閱。

寫於邊界以外的答案，將不予評閱。

*(ii) 現將鋼珠以水平方向投射而非從靜止釋放。在時間 $t = 0$ 時，將鋼珠投射。以 0.05 s 的時距進行頻閃照相。在圖 4.2 中，頻閃照的首尾兩影像以圓環 (●) 展示。圖中亦已將鋼珠從靜止釋放的頻閃照以交叉 (x) 展示，作為參考。

圖 4.2



寫於邊界以外的答案，將不予評閱。

(1) 在圖 4.2 中以圓環 (●) 標示被投射的鋼珠於頻閃照中的各個位置。 (2 分)

(2) 已知將鋼珠以水平方向投射的初始速率為 1 m s^{-1} 。利用 (a)(i) 部的結果，計算拍攝最後一個影像時被投射的鋼珠的速率。 (3 分)

$$v = u + at$$
$$v = 1 + (9.81 \times 0.015)$$
$$v = 1.15 \text{ m s}^{-1}$$

$$u = 1$$
$$a = 9.81$$
$$v = ?$$
$$s = 11.0 \text{ cm}$$
$$t = 0.155$$

(b) 若將一個小球於懸崖頂部從靜止釋放，一段時間後，球的速率變成恆定。考慮作用於球的力，並利用牛頓運動定律，解釋為什麼球的速率變成恆定。 (3 分)

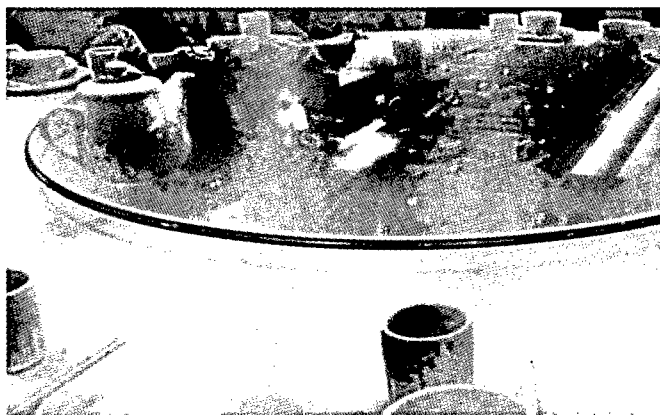
因為牛頓的能量守恆原理，速率是 $\frac{1}{2}mv^2$ 中的 v ，而 mgh 則是勢能，而勢能加動能是內能，而內能是不會改變的。

寫於邊界以外的答案，將不予評閱。

寫於邊界以外的答案，將不予評閱。

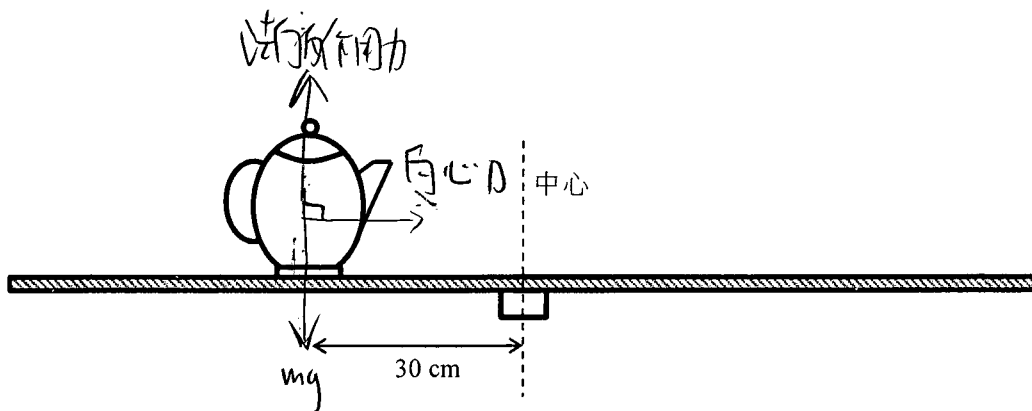
寫於邊界以外的答案，將不予評閱。

*5. 圖片顯示餐廳經常使用的轉盤。



將一個質量為 1 kg 的茶壺放置於水平轉盤上，茶壺距離轉盤中心 30 cm，圖 5.1 展示其側面圖。當轉盤旋轉時，茶壺保持在轉盤上的同一位置。

圖 5.1



寫於邊界以外的答案，將不予評閱。

寫於邊界以外的答案，將不予評閱。

(a) 在圖 5.1 中，繪畫及標示當轉盤旋轉時作用於茶壺的所有力。 (2分)

(b) 設茶壺為一個點質量，估算當轉盤以每秒 0.5 週的速率旋轉時作用於茶壺的淨力。 (3分)

$$v = \frac{1}{0.5} \times 2\pi r$$

$$= 2\pi \times 1 \times 0.3$$

$$= 1.2\pi \text{ m s}^{-1}$$

$$a = \frac{v^2}{r}$$

$$= \frac{(1.2\pi)^2}{0.3}$$

$$= 4.74 \text{ m s}^{-2}$$

$$F = ma$$

$$= (1)(4.74)$$

$$F = 4.74 \text{ N}$$

寫於邊界以外的答案，將不予評閱。

- (c) 現轉盤突然停下，茶壺滑動。轉盤停下前一刻，正以每秒 0.5 週的速率旋轉。當茶壺滑動時，作用於茶壺的摩擦力為 10 N。求轉盤停下之後茶壺移動的距離。 (3 分)

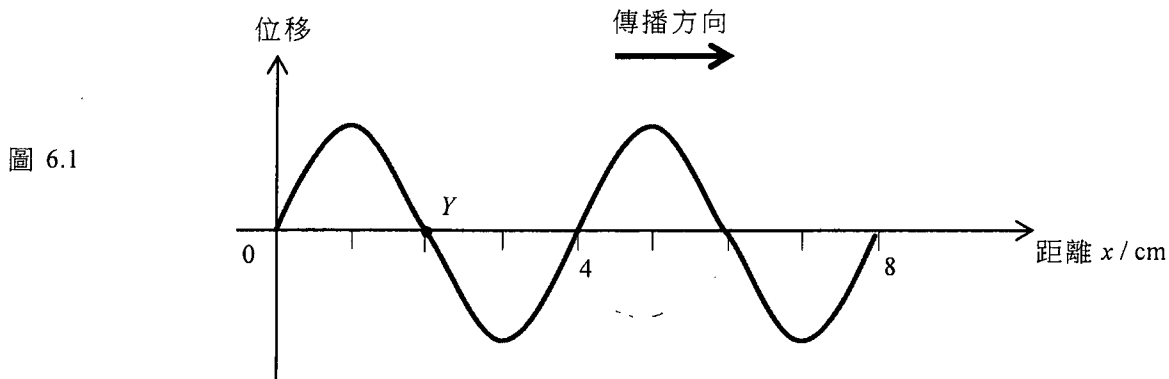
$$v = \frac{4\pi}{3} - 10 = \frac{10}{3} \text{ m/s}$$

寫於邊界以外的答案，將不予評閱。

寫於邊界以外的答案，將不予評閱。

寫於邊界以外的答案，將不予評閱。

6. (a) 將以頻率 5 Hz 振動的點振源放進水波槽。圖 6.1 顯示於時間 $t = 0$ 時水波的位移-距離線圖。Y 是水波槽中的一顆粒子。



- (i) 求水波的波速率。 (2分)

$$v = f\lambda$$

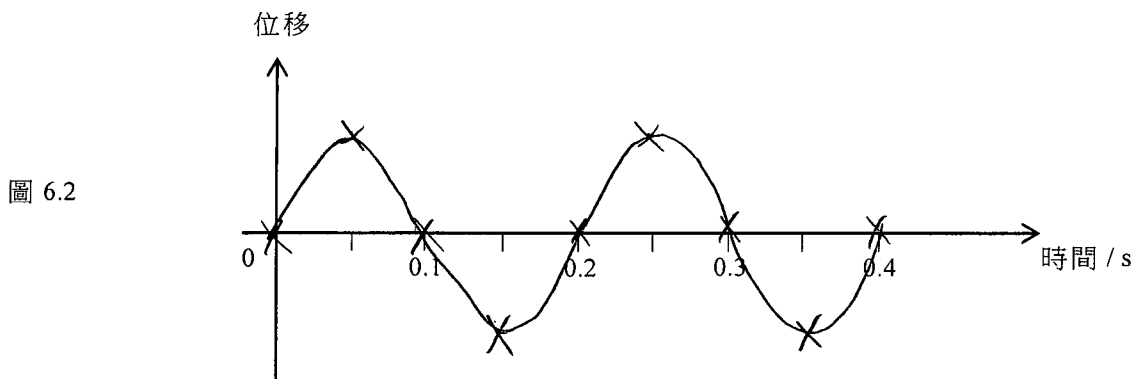
$$v = (5) \left(\frac{4}{100} \right)$$

$$v = 0.2 \text{ m s}^{-1}$$

- (ii) 指出於時間 $t = 0$ 時粒子 Y 運動的方向。 (1分)

向上運動。

- (iii) 在圖 6.2 中草繪粒子 Y 於時間 $t = 0$ 至 $t = 0.4$ s 期間的位移-時間線圖。 (2分)



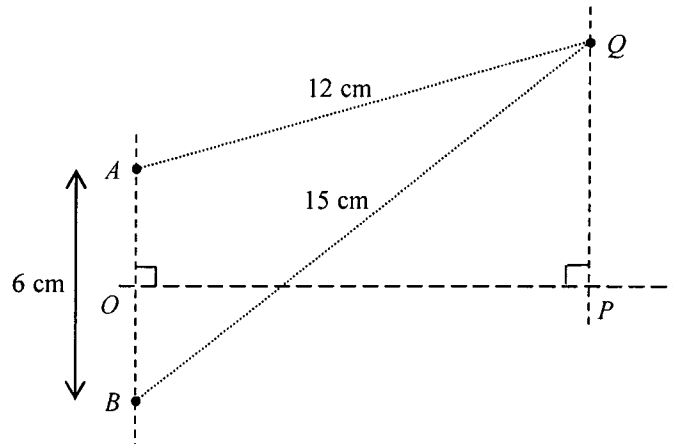
寫於邊界以外的答案，將不予評閱。

寫於邊界以外的答案，將不予評閱。

寫於邊界以外的答案，將不予評閱。

(b) 在圖 6.3 中， A 和 B 為兩個在水波槽中同相振動的點振源。 A 和 B 之間的距離為 6 cm ， OP 是 AB 的垂直平分線。 Q 是自 P 點起的第二個極小， $AQ = 12\text{ cm}$ 而 $BQ = 15\text{ cm}$ 。

圖 6.3



(i) 解釋為什麼在 Q 處出現極小的現象。 (2分)

因 Q 點時發生相消現象，導致形成極小的現象。

(ii) 求水波的波長。 (2分)

$$\frac{\lambda}{2} = 0.04\text{ m}$$

(iii) 在圖 6.4 中草繪沿 OP 線上水波振幅的變化。 (1分)

圖 6.4



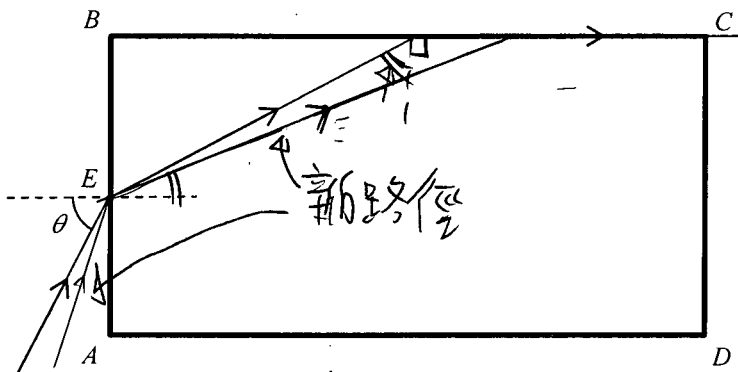
寫於邊界以外的答案，將不予評閱。

寫於邊界以外的答案，將不予評閱。

寫於邊界以外的答案，將不予評閱。

7. (a) 光線於長方形塑膠塊 $ABCD$ 的 E 點從空氣進入，入射角為 θ 。如圖 7.1 所示，光線沿 BC 面射出。該塑膠的折射率為 1.36。

圖 7.1



- (i) 求該塑膠的臨界角。

(2分)

沿 ϕ 為臨界角 $|\sin 90^\circ = 1.36 \sin \phi$
 $\phi = 47.3^\circ //$

- (ii) 求 θ 的值。

(3分)

$|\sin \theta = 1.36 \sin(90^\circ - \phi)$
 $\theta = 67.2^\circ //$

- (iii) 若光線在 E 點以較 θ 大的入射角進入該塑膠塊，在圖 7.1 中草繪光線的路徑。

(2分)

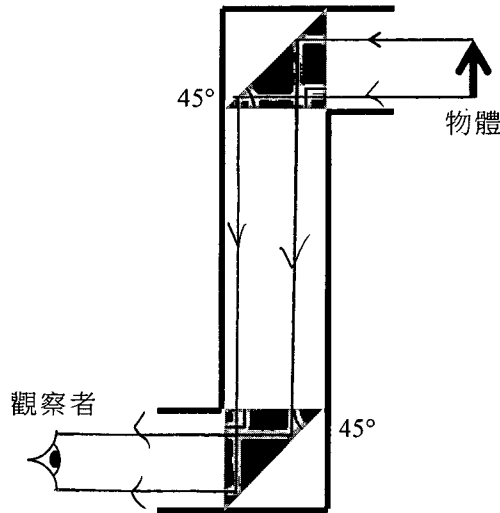
寫於邊界以外的答案，將不予評閱。

寫於邊界以外的答案，將不予評閱。

寫於邊界以外的答案，將不予評閱。

(b) 一位學生設計一個潛望鏡，當中使用兩塊塑膠稜鏡。該塑膠的折射率為 1.36。如圖 7.2 所示，將一物體放置於潛望鏡前。

圖 7.2



(i) 完成圖 7.2 中從物體發出的光線的路徑，並解釋為什麼該潛望鏡不能運作。(3分)

因為物體會上下左右倒轉，而最重的是會令圖像一樣不能有任何射出，並到達眼睛。因為塑膠稜鏡會令物體投影不能及模糊不清。

(ii) 為使潛望鏡可正常運作，可以利用什麼代替該兩塊塑膠稜鏡？(1分)

玻璃稜鏡。

寫於邊界以外的答案，將不予評閱。

寫於邊界以外的答案，將不予評閱。

寫於邊界以外的答案，將不予評閱。

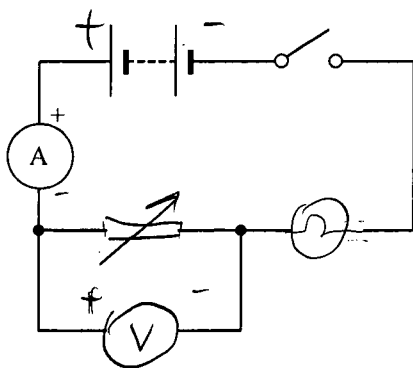
8. 一位學生使用下列的儀器去量度一個鎢絲燈泡的電阻。

一個電池組、一個開關、一個變阻器、一個安培計、一個伏特計、一個燈泡

(a) 圖 8.1 顯示實驗所用的未完成電路，圖中的 '+' 符號顯示安培計的正端鈕。
使用適當的電路符號完成電路，並以 '+' 標示伏特計的正端鈕。

(3 分)

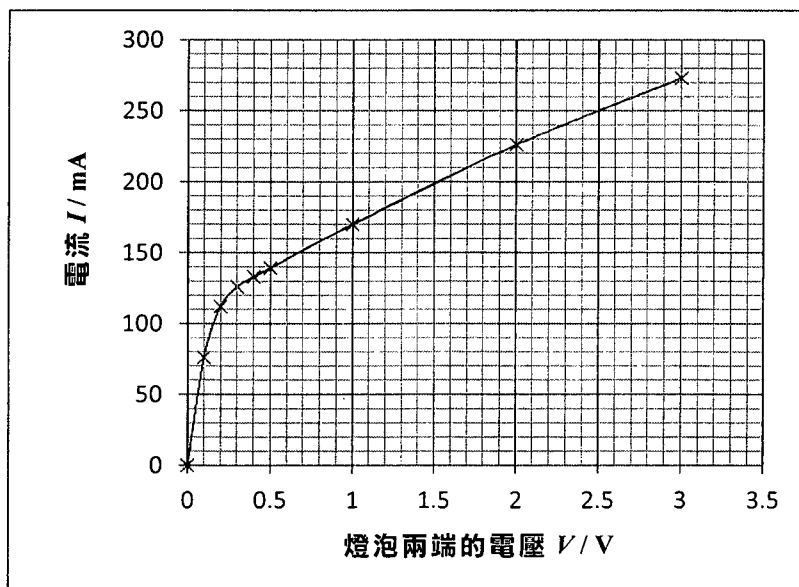
圖 8.1



下表及圖 8.2 顯示所得結果。

燈泡兩端的電壓 V/V	0	0.1	0.2	0.3	0.4	0.5	1.0	2.0	3.0
電流 I/mA	0	76	112	126	133	139	170	226	273

圖 8.2



寫於邊界以外的答案，將不予評閱。

寫於邊界以外的答案，將不予評閱。

寫於邊界以外的答案，將不予評閱。

(b) 簡單解釋該燈泡的電阻如何隨燈泡兩端的電壓而變化。

(2分)

根據方程 $V=IR$, V 越大, R 越大。

(c) 該學生聲稱，由於該燈泡的電阻並非一個常數，因此不能以方程 $R = V/I$ 計算該燈泡的電阻。簡單解釋為什麼他的說法是錯誤的。

(1分)

因, 他本身 就是 錯誤。

(d) 求該燈泡於 $V = 0.1 \text{ V}$ 和 2.5 V 時的電阻。

(3分)

$$\begin{aligned} & \cancel{0.1 \times 7.6} \\ R &= \frac{0.1}{7.6} \\ &= 1.32 \times 10^{-3} \Omega // \end{aligned}$$

$$\begin{aligned} R &= \frac{2.5}{249.2} \\ &= 0.01 \Omega // \end{aligned}$$

(e) 已知該燈泡中鎢絲的截面面積為 $1.66 \times 10^{-9} \text{ m}^2$ ，而在室溫時鎢的電阻率約為 $5.6 \times 10^{-8} \Omega \text{ m}$ 。使用在 (d) 部所求得適當的電阻，估算該燈泡中鎢絲的長度。

(3分)

$$l = 100 \text{ cm} = 1 \text{ m} //$$

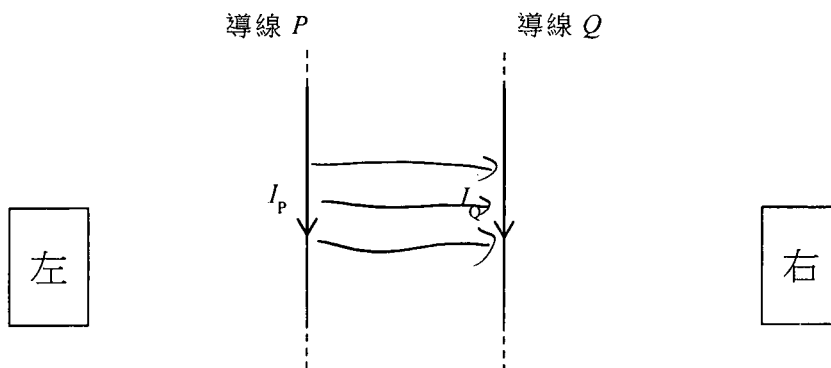
寫於邊界以外的答案，將不予評閱。

寫於邊界以外的答案，將不予評閱。

寫於邊界以外的答案，將不予評閱。

9. (a) 如圖 9.1 所示，兩條帶電流的長直導線 P 和 Q 互相平行放置於紙面上，導線中的電流 I_P 和 I_Q 的方向相同。

圖 9.1



- (i) 寫出於 Q 處由 P 所產生磁場的方向 (向左 / 向右 / 指入紙面 / 指出紙面)。(1 分)

指入紙面。

- (ii) 在圖 9.1 中繪畫 P 作用於 Q 的磁力的方向。(1 分)

- (iii) 證明 P 作用於 Q 每單位長度的磁力 F_l 之量值為

$$F_l = \frac{\mu_0 I_P I_Q}{2\pi r},$$

其中 μ_0 為真空磁導率，而 r 為兩條導線之間的距離。(3 分)

$$F = \frac{\mu_0 I_P I_Q}{2\pi r}$$

$$= \frac{\mu_0 (I_P)(I_Q)}{2\pi r}$$

$$F =$$

- (iv) 對 P 作用於 Q 的磁力和 Q 作用於 P 的磁力而言，若 $I_P \neq I_Q$ ，試簡單解釋該兩力的量值是否相等。(2 分)

相等。

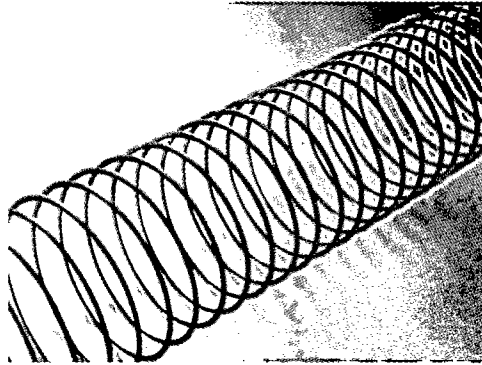
寫於邊界以外的答案，將不予評閱。

寫於邊界以外的答案，將不予評閱。

寫於邊界以外的答案，將不予評閱。

(b) 圖 9.2 顯示一條金屬軟彈簧。

圖 9.2



(i) 若直流電通過彈簧，試簡單解釋磁力會使彈簧壓縮抑或伸長。

(2分)

伸長，因相同電流，會使彈簧伸長，原因是會產生相同電場，形成斥力。

(ii) 一位學生認為當交流電通過時，磁力會使彈簧交替地壓縮和伸長。簡單解釋為什麼他是錯誤的。

(1分)

因交流電是會使電場必有不同，使電場不一定相斥，而是可能保持平衡。

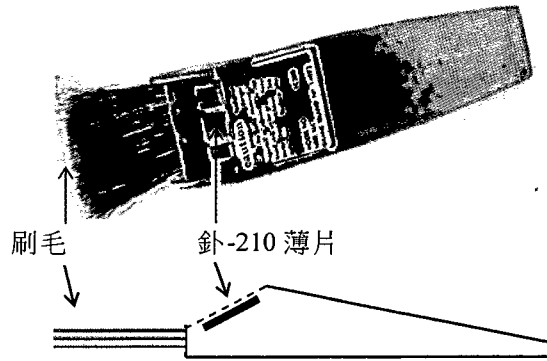
寫於邊界以外的答案，將不予評閱。

寫於邊界以外的答案，將不予評閱。

寫於邊界以外的答案，將不予評閱。

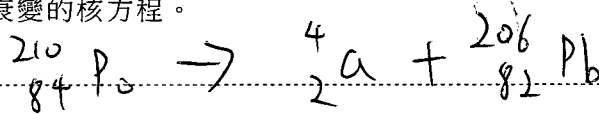
10. 塵埃會因靜電吸附在相片和菲林上。為有效清除塵埃，可使用一種特別的刷子，近刷毛處安裝了一塊鈷-210 ($^{210}_{84}\text{Po}$) 薄片，如圖 10.1 所示。鈷-210 進行 α 衰變，其子核鉛 (Pb) 是穩定的。

圖 10.1



- (a) 寫出鈷-210 衰變的核方程。

(2分)



- (b) 簡單解釋 α 粒子如何有助清除帶電的塵埃。

(2分)

α 粒子帶有電荷，令刷毛產生靜電，同時令刷毛令吸附地上的塵埃。

- (c) 簡單解釋為什麼鈷-210 片必須裝近刷毛。

(1分)

如果太遠，電荷便不能付到刷毛上。
粒子的

- *(d) 製造商建議，應每年將刷子交回工廠以更換鈷-210 片。設剛更換的鈷-210 片其放射強度為 1 單位，求一年 (365 日) 後它的放射強度。已知：鈷-210 的半衰期為 138 日。

(2分)

$$365 \times 24 \times 138 = \frac{\ln 2}{k}$$

$$k = 5.81 \times 10^{-8} \text{ s}^{-1}$$

$A =$

試卷完

本試卷所引資料的來源，將於香港考試及評核局稍後出版的《香港中學文憑考試試題專輯》內列明。

寫於邊界以外的答案，將不予評閱。

寫於邊界以外的答案，將不予評閱。

寫於邊界以外的答案，將不予評閱。

數據、公式和關係式

數據

摩爾氣體常數	$R = 8.31 \text{ J mol}^{-1} \text{ K}^{-1}$
阿佛加德羅常數	$N_A = 6.02 \times 10^{23} \text{ mol}^{-1}$
重力加速度	$g = 9.81 \text{ m s}^{-2}$ (接近地球)
萬有引力常數	$G = 6.67 \times 10^{-11} \text{ N m}^2 \text{ kg}^{-2}$
在真空中光的速率	$c = 3.00 \times 10^8 \text{ m s}^{-1}$
電子電荷	$e = 1.60 \times 10^{-19} \text{ C}$
電子靜止質量	$m_e = 9.11 \times 10^{-31} \text{ kg}$
真空電容率	$\epsilon_0 = 8.85 \times 10^{-12} \text{ C}^2 \text{ N}^{-1} \text{ m}^{-2}$
真空磁導率	$\mu_0 = 4\pi \times 10^{-7} \text{ H m}^{-1}$
原子質量單位	$u = 1.661 \times 10^{-27} \text{ kg}$ (1 u 相當於 931 MeV)
天文單位	$\text{AU} = 1.50 \times 10^{11} \text{ m}$
光年	$\text{ly} = 9.46 \times 10^{15} \text{ m}$
秒差距	$\text{pc} = 3.09 \times 10^{16} \text{ m} = 3.26 \text{ ly} = 206265 \text{ AU}$
斯特藩常數	$\sigma = 5.67 \times 10^{-8} \text{ W m}^{-2} \text{ K}^{-4}$
普朗克常數	$h = 6.63 \times 10^{-34} \text{ J s}$

直線運動

勻加速運動：

$$v = u + at$$

$$s = ut + \frac{1}{2}at^2$$

$$v^2 = u^2 + 2as$$

數學

直線方程	$y = mx + c$
弧長	$= r\theta$
柱體表面面積	$= 2\pi rh + 2\pi r^2$
柱體體積	$= \pi r^2 h$
球體表面面積	$= 4\pi r^2$
球體體積	$= \frac{4}{3}\pi r^3$
細小角度	$\sin \theta \approx \tan \theta \approx \theta$ (角度以 radians 表達)

天文學和航天科學 $U = -\frac{GMm}{r}$ 引力勢能 $P = \sigma AT^4$ 斯特藩定律 $\left \frac{\Delta f}{f_0} \right \approx \frac{v}{c} \approx \left \frac{\Delta \lambda}{\lambda_0} \right $ 多普勒效應	能量和能源的使用 $E = \frac{\Phi}{A}$ 照明度 $\frac{Q}{t} = \kappa \frac{A(T_H - T_C)}{d}$ 傳導中能量的傳遞率 $U = \frac{\kappa}{d}$ 熱傳送係數 U-值 $P = \frac{1}{2} \rho A v^3$ 風力渦輪機的最大功率
原子世界 $\frac{1}{2} m_e v_{\text{max}}^2 = hf - \phi$ 愛因斯坦光電方程 $E_n = -\frac{1}{n^2} \left\{ \frac{m_e e^4}{8h^2 \epsilon_0^2} \right\} = -\frac{13.6}{n^2} \text{ eV}$ 氫原子能級方程 $\lambda = \frac{h}{p} = \frac{h}{mv}$ 德布羅意公式 $\theta \approx \frac{1.22\lambda}{d}$ 瑞利判據 (解像能力)	醫學物理學 $\theta \approx \frac{1.22\lambda}{d}$ 瑞利判據 (解像能力) 焦強 $= \frac{1}{f}$ 透鏡的焦強 $L = 10 \log \frac{I}{I_0}$ 強度級 (dB) $Z = \rho c$ 聲阻抗 $\alpha = \frac{I_r}{I_0} = \frac{(Z_2 - Z_1)^2}{(Z_2 + Z_1)^2}$ 反射聲強係數 $I = I_0 e^{-\mu x}$ 經過介質傳送的強度

A1.	$E = mc \Delta T$	加熱和冷卻時的能量轉移	D1.	$F = \frac{Q_1 Q_2}{4\pi\epsilon_0 r^2}$	庫倫定律
A2.	$E = l \Delta m$	物態變化時的能量轉移	D2.	$E = \frac{Q}{4\pi\epsilon_0 r^2}$	點電荷的電場強度
A3.	$pV = nRT$	理想氣體物態方程	D3.	$E = \frac{V}{d}$	平行板間的電場 (數值)
A4.	$pV = \frac{1}{3} Nmc^2$	分子運動論方程	D4.	$R = \frac{\rho l}{A}$	電阻和電阻率
A5.	$E_K = \frac{3RT}{2N_A}$	氣體分子動能	D5.	$R = R_1 + R_2$	串聯電阻器
B1.	$F = m \frac{\Delta v}{\Delta t} = \frac{\Delta p}{\Delta t}$	力	D6.	$\frac{1}{R} = \frac{1}{R_1} + \frac{1}{R_2}$	並聯電阻器
B2.	力矩 = $F \times d$	力矩	D7.	$P = IV = I^2 R$	電路中的功率
B3.	$E_p = mgh$	重力勢能	D8.	$F = BQv \sin \theta$	磁場對運動電荷的作用力
B4.	$E_K = \frac{1}{2} mv^2$	動能	D9.	$F = BIl \sin \theta$	磁場對載流導體的作用力
B5.	$P = Fv$	機械功率	D10.	$B = \frac{\mu_0 I}{2\pi r}$	長直導線所產生的磁場
B6.	$a = \frac{v^2}{r} = \omega^2 r$	向心加速度	D11.	$B = \frac{\mu_0 NI}{l}$	螺線管中的磁場
B7.	$F = \frac{Gm_1 m_2}{r^2}$	牛頓萬有引力定律	D12.	$\epsilon = N \frac{\Delta \Phi}{\Delta t}$	感生電動勢
C1.	$\Delta y = \frac{\lambda D}{a}$	雙縫干涉實驗中條紋的寬度	D13.	$\frac{V_s}{V_p} \approx \frac{N_s}{N_p}$	變壓器副電壓和原電壓之比
C2.	$d \sin \theta = n\lambda$	衍射光柵方程	E1.	$N = N_0 e^{-kt}$	放射衰變定律
C3.	$\frac{1}{u} + \frac{1}{v} = \frac{1}{f}$	單塊透鏡方程	E2.	$t_{\frac{1}{2}} = \frac{\ln 2}{k}$	半衰期和衰變常數
			E3.	$A = kN$	放射強度和未衰變的原子核數目
			E4.	$\Delta E = \Delta mc^2$	質能關係式

2017 DSE (D)

香港考試及評核局
HONG KONG EXAMINATIONS AND ASSESSMENT AUTHORITY

香港中學文憑考試
HONG KONG DIPLOMA OF SECONDARY EDUCATION EXAMINATION

答題簿 ANSWER BOOK

考生須知

- (一) 宣布開考後，考生須首先在第 1 頁之適當位置填寫考生編號，並在第 1 及 3 頁之適當位置貼上電腦條碼。
- (二) 每題(非指分題)必須另起新頁作答，並須在每一頁的相應試題編號方格填畫「X」號，以表示選答的題號(見下列)。
- (三) 紙張兩面均應使用，並應每行書寫。不可在各頁邊界以外位置書寫。寫於邊界以外的答案，將不予評閱。
- (四) 如有需要，可要求派發方格紙及補充答題紙。每一紙張均須填寫考生編號、填畫試題編號方格、貼上電腦條碼，並用繩縛於簿內。
- (五) 試場主任宣布停筆後，考生不會獲得額外時間貼上電腦條碼及填畫試題編號方格。

INSTRUCTIONS

- (1) After the announcement of the start of the examination, you should first write your Candidate Number in the space provided on Page 1 and stick barcode labels in the spaces provided on Pages 1 and 3.
- (2) Start each question (not part of a question) on a new page. Put 'X' in the corresponding question number box on each page to indicate the appropriate question number (see the example below).
- (3) Write on both sides using each line. Do not write in the margins. Answers written in the margins will not be marked.
- (4) Graph paper and supplementary answer sheets will be supplied on request. Write your Candidate Number, mark the question number box and stick a barcode label on each sheet, and fasten them with string INSIDE this book.
- (5) No extra time will be given to candidates for sticking on the barcode labels or filling in the question number boxes after the 'Time is up' announcement.

例 Example:

試題編號 Question No. = 3

試題編號 Question No.													
1	2	3	4	5	6	7	8	9	10	11	12		
<input type="checkbox"/>	<input type="checkbox"/>	<input checked="" type="checkbox"/>	<input type="checkbox"/>	<input type="checkbox"/>	<input type="checkbox"/>	<input type="checkbox"/>	<input type="checkbox"/>	<input type="checkbox"/>	<input type="checkbox"/>	<input type="checkbox"/>	<input type="checkbox"/>	<input type="checkbox"/>	<input type="checkbox"/>
<input type="checkbox"/>	<input type="checkbox"/>	<input type="checkbox"/>	<input type="checkbox"/>	<input type="checkbox"/>	<input type="checkbox"/>	<input type="checkbox"/>	<input type="checkbox"/>	<input type="checkbox"/>	<input type="checkbox"/>	<input type="checkbox"/>	<input type="checkbox"/>	<input type="checkbox"/>	<input type="checkbox"/>
13	14	15	16	17	18	19	20	21	22	23	24	≥25	



A150C-002-677178155

由考生 填寫 To be filled in by the candidate	由閱卷員填寫 Marker's Use Only	由試卷主席 填寫 Examiner's Use Only
	閱卷員編號 Marker No.	試卷主席編號 Examiner No.

試題編號 Question No.	各頁積分 Marks	積分 Marks	積分 Marks
2	+ + =		
3	+ + =		
	+ + =		
	+ + =		
	+ + =		
	+ + =		
	+ + =		
	+ + =		
	+ + =		
	+ + =		
	+ + =		
	+ + =		
	+ + =		
	+ + =		
	+ + =		
	總分 Total		

試題編號 Question No.

1 2 3 4 5 6 7 8 9 10 11 12

<input type="checkbox"/>	<input checked="" type="checkbox"/>	<input type="checkbox"/>	<input type="checkbox"/>	<input type="checkbox"/>	<input type="checkbox"/>	<input type="checkbox"/>	<input type="checkbox"/>	<input type="checkbox"/>	<input type="checkbox"/>	<input type="checkbox"/>	<input type="checkbox"/>
<input type="checkbox"/>	<input type="checkbox"/>	<input type="checkbox"/>	<input type="checkbox"/>	<input type="checkbox"/>	<input type="checkbox"/>	<input type="checkbox"/>	<input type="checkbox"/>	<input type="checkbox"/>	<input type="checkbox"/>	<input type="checkbox"/>	<input type="checkbox"/>

13 14 15 16 17 18 19 20 21 22 23 24 ≥25

每題另起新頁作答。

Start each question on a new page.

a) 這是由於玻爾的氫原子模型，是指出能量是等同光譜線，因此是分立的。

b) 可見光

$$\begin{aligned} \text{bii)} \quad E &= hf \\ &= 6.63 \times 10^{-34} \times (366 \times 10^9) \div 931 \\ &= 2.61 \times 10^{-43} \text{ eV} // \end{aligned}$$

biii) 會射出光子。因 $E_n = \frac{-13.6}{n^2} = -3.4$ 則釋放了 10.2 eV 的能量，所以會射出光子。

$$\begin{aligned} \text{c i)} \quad E_n &= \frac{-13.6}{10^2} \\ &= -0.136 \\ &\text{則需要 } 13.464 \text{ eV 能量。} \end{aligned}$$

$$\begin{aligned} \text{cii)} \quad -0.136 &= 6.63 \times 10^{-34} \times \lambda \div 931 \\ \lambda &= 1.91 \times 10^{35} \text{ m} // \end{aligned}$$

寫於邊界以外的答案，將不予評閱。

Answers written in the margins will not be marked.

寫於邊界以外的答案，將不予評閱。

Answers written in the margins will not be marked.

寫於邊界以外的答案，將不予評閱。

Answers written in the margins will not be marked.

本頁積分 Page total

試題編號 Question No.

1 2 3 4 5 6 7 8 9 10 11 12

<input type="checkbox"/>	<input type="checkbox"/>	<input checked="" type="checkbox"/>	<input type="checkbox"/>	<input type="checkbox"/>	<input type="checkbox"/>	<input type="checkbox"/>	<input type="checkbox"/>	<input type="checkbox"/>	<input type="checkbox"/>	<input type="checkbox"/>	<input type="checkbox"/>
<input type="checkbox"/>	<input type="checkbox"/>	<input type="checkbox"/>	<input type="checkbox"/>	<input type="checkbox"/>	<input type="checkbox"/>	<input type="checkbox"/>	<input type="checkbox"/>	<input type="checkbox"/>	<input type="checkbox"/>	<input type="checkbox"/>	<input type="checkbox"/>

13 14 15 16 17 18 19 20 21 22 23 24 ≥25

每題另起新頁作答。
Start each question on a new page.

a) 室外 流向 室內

air) P 由 氣態 轉變為 液態, 熱 從 P 流向 室外。

$$b_i) = (0.03) \left(\frac{40(50)}{0.07} \right)$$

$$= 750 \text{ W}$$

b_{ii}) ~~750 = 0.07 \left(\frac{40(50)}{0.07} \right)~~ 因為 冷凍系統 越 物
溫度 下降, 所需的 能量 會 越
增, 而 -15°C 所需的 能量 已
大於 750W, 因此 不能 保持 於 -15°C

c) 這是由於 LED 能減少熱釋出, 令能量更有
效率 轉變為 光能 而非 大量 熱能。而且 其照
明度 較 其他 燈光 更 光亮。

寫於邊界以外的答案，將不予評閱。

Answers written in the margins will not be marked.

寫於邊界以外的答案，將不予評閱。

Answers written in the margins will not be marked.

寫於邊界以外的答案，將不予評閱。
Answers written in the margins will not be marked.

本頁積分 Page total