

2022-DSE

體育

卷三

香港考試及評核局
2022年香港中學文憑考試

體育 試卷三

試前通告

考生必須參與：

1. 體育活動的考核
 - 羽毛球 / 籃球 / 足球 / 排球 / 乒乓球 / 手球 / 田徑 / 體操 / 游泳 (**選擇一項**)
2. 體適能的考核

1. 體育活動

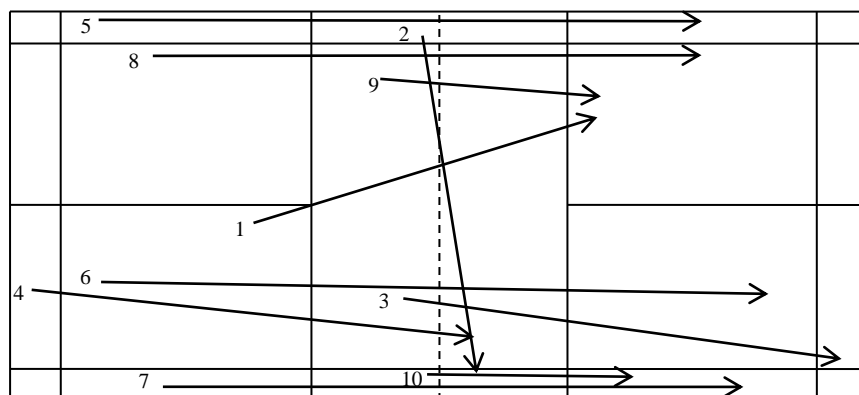
羽毛球

基本技巧考核

考生須進行以下動作程序兩次。

1. 由中場發短球至對場發球區內。
2. 由反手網前以反手勾斜線網前球至對場反手網前。
3. 由正手網前以正手挑直線高球至對場反手後場。
4. 由正手後場以正手吊球至對場反手網前。
5. 由反手後場以正手殺直線球至對場區。
6. 由正手後場以正手殺直線球至對場區。
7. 由正手中場以正手直線平抽球至對場區。
8. 由反手中場以反手直線平抽球至對場區。
9. 由反手網前以反手撲球至對場區。
10. 由正手網前以正手撲球至對場區。

(左手考生可選擇在球場的另一邊進行動作程序。)



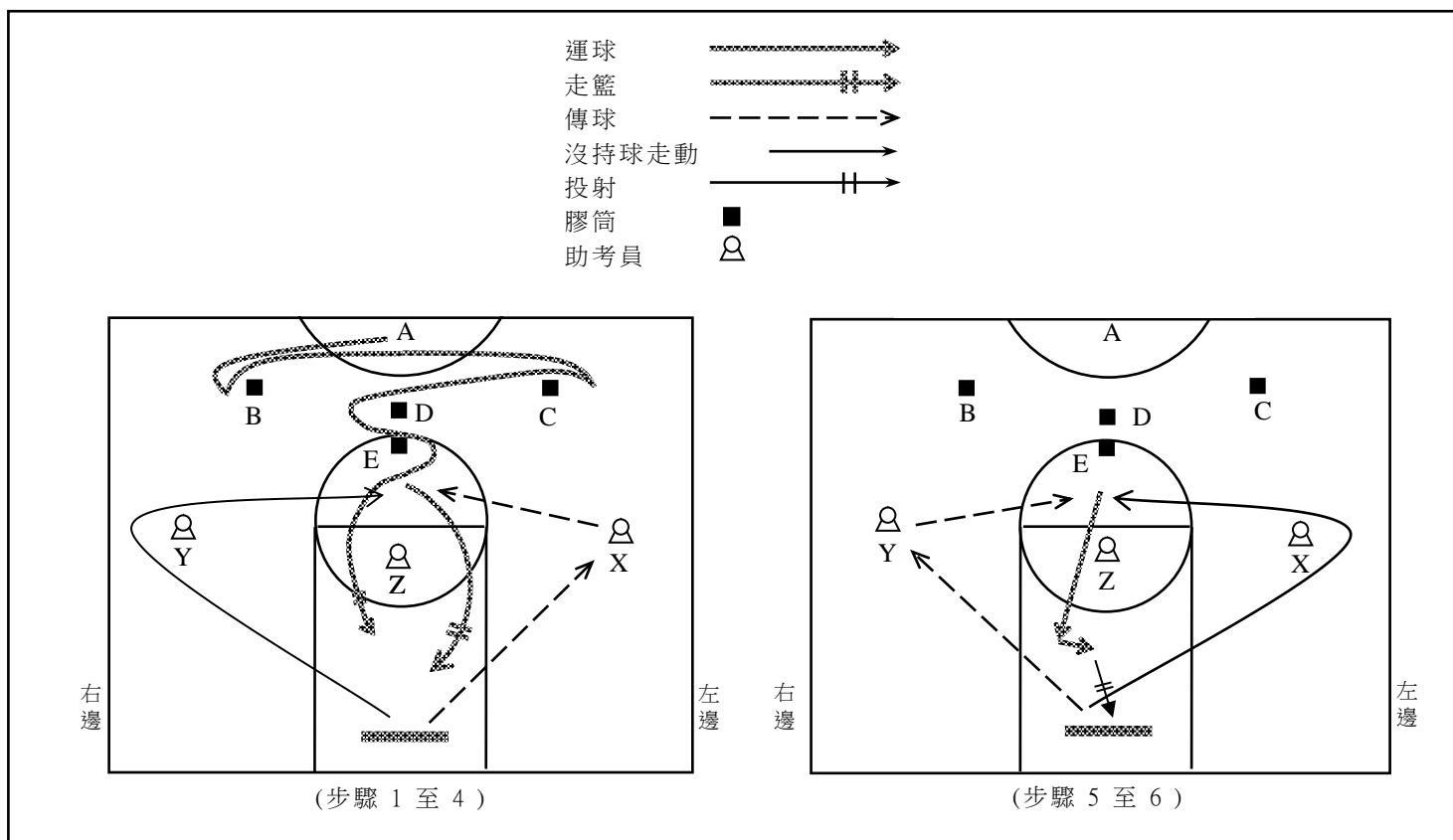
籃球 (男: 7 號球; 女: 6 號球)

基本技巧考核

考生須進行以下動作程序兩次。

1. 考生於 A 點運球至膠筒 B 的右側，並用後轉身運球技術轉向，運球至膠筒 C 的左側，再以後轉身運球技術轉向，運球至膠筒 D。
2. 然後以「之」字形運球繞過膠筒 D 和 E，當運球至防守球員（助考員 Z）前，再以「左右手交換」運球繞過助考員 Z，並做走籃。
3. 不論投籃得分與否，考生須立刻將球取回，以頭上傳球將球傳給助考員 X，然後繞過助考員 Y，並跑至罰球線接助考員 X 的回傳，以一步急停接球。
4. 考生作出一個假動作騙過防守球員（助考員 Z），然後在步驟二的另一邊走籃。
5. 不論投籃得分與否，考生須立刻將球取回，以頭上傳球將球傳給助考員 Y，然後繞過助考員 X，並跑至罰球線接助考員 Y 的回傳，以一步急停接球。
6. 考生運球至籃下，做後轉身投射。

（左手考生可選擇在球場的另一邊進行動作程序。）



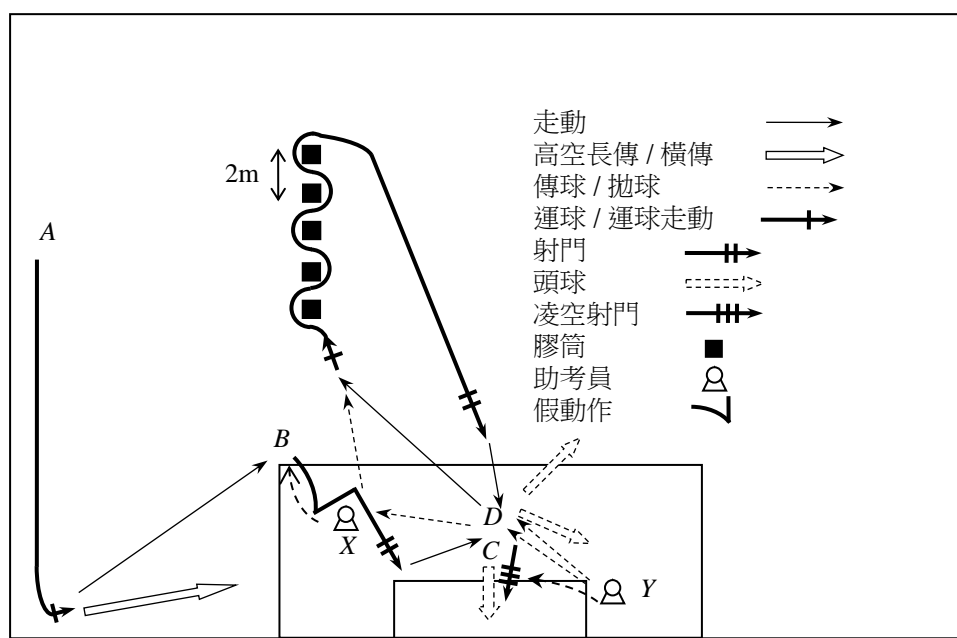
足球 (5 號球)

基本技巧考核

考生須進行以下動作程序一次（包括作為場內球員及守門員）。一位場內球員及一位守門員於同一時間進行考核。

1. 場內球員自 A 點運球至底線，將球橫傳至遠柱的助考員 Y。守門員可將橫傳的高球接着，或以拳將球擊至遠處，又或托球至球門後。助考員 X 將球拋高至 B 點，場內球員把來球控定，然後運球並以假動作騙過助考員 X，再向球門推進射門。守門員可衝前縮窄射門角度和撲救。
2. 場內球員接着取得一個從助考員 X 傳給他/她的球，他/她立刻將球回傳，並跑向膠筒，然後再度接應助考員 X 的撞牆式傳球。得球後，他/她須以「之」字形盤球方式繞過一系列膠筒。
3. 完成「之」字形盤球後，場內球員運球至禁區並在禁區外作遠距離射門。守門員可嘗試縮窄射門角度和撲救。
4. 場內球員向前跑至 D 點，接應從助考員 Y 拋來的高球，以頭球回傳。他/她繼續接應助考員 Y 拋來的高球，作凌空射門。守門員可衝前縮窄射門角度和撲救。場內球員繼續跑至 C 點及接應助考員 Y 拋來的高球，跳起以頭球攻門。守門員作撲救。
5. 場內球員跑回 D 點，接應從助考員 Y 拋來的高球，以頭球解圍。

（場內球員可選擇在球場的另一邊進行動作程序。）

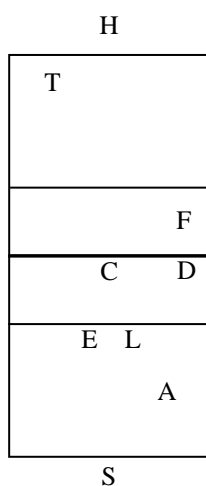


排球 (男: 網高 2.35m; 女: 網高 2.20m)

基本技巧考核

考生須進行以下動作程序兩次。

1. 考生先在 S 點發球到 T 點。在第一次進行程序時，考生須以下手發球；在第二次進行程序時，考生須以上手發球。
2. 考生移至 A 點，助考員在 H 點向考生作下手發球，考生以下手將球傳至 C 點。
3. 考生移至 E 點（左手考生可選擇移至 L 點），助考員由 C 點拋中高球，考生跑至 C 點並扣球至 T 點。
4. 考生移至 C 點，助考員由 A 點拋球給考生，考生作上手背向傳高球至 D 點。
5. 考生轉身移至 D 點，助考員在 F 點扣球，而考生則作單人攔網。



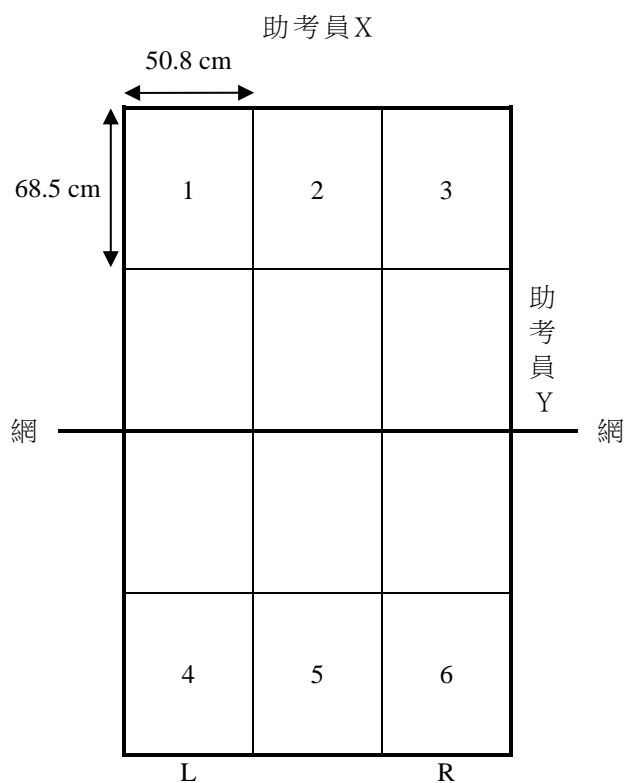
乒乓球 (球:V40+)

基本技巧考核

考生須進行以下動作程序中每個動作五次。

1. 在 L 位，以反手平擊球方式發球到「1」區。
2. 在 L 位，以正手側上旋球方式發球到「1」區。
3. 發短下旋球到對面場區較近網的區域。
4. 以正手平擋球與助考員 X 對打十次。
5. 以反手平擋球與助考員 X 對打十次。
6. 助考員 X 發高球，考生以扣殺方式把球擊到對面場區。
7. 助考員 X 發下旋球，考生與助考員對搓十次，考生須把球擊到「3」區。
8. 助考員 Y 發下旋球往「6」區，考生以正手拉弧圈球，把球擊到「3」區。
9. 以正手接弧圈球到對面場區。
10. 以反手接弧圈球到對面場區。

(左手考生可選擇在球台的另一邊進行動作程序。)



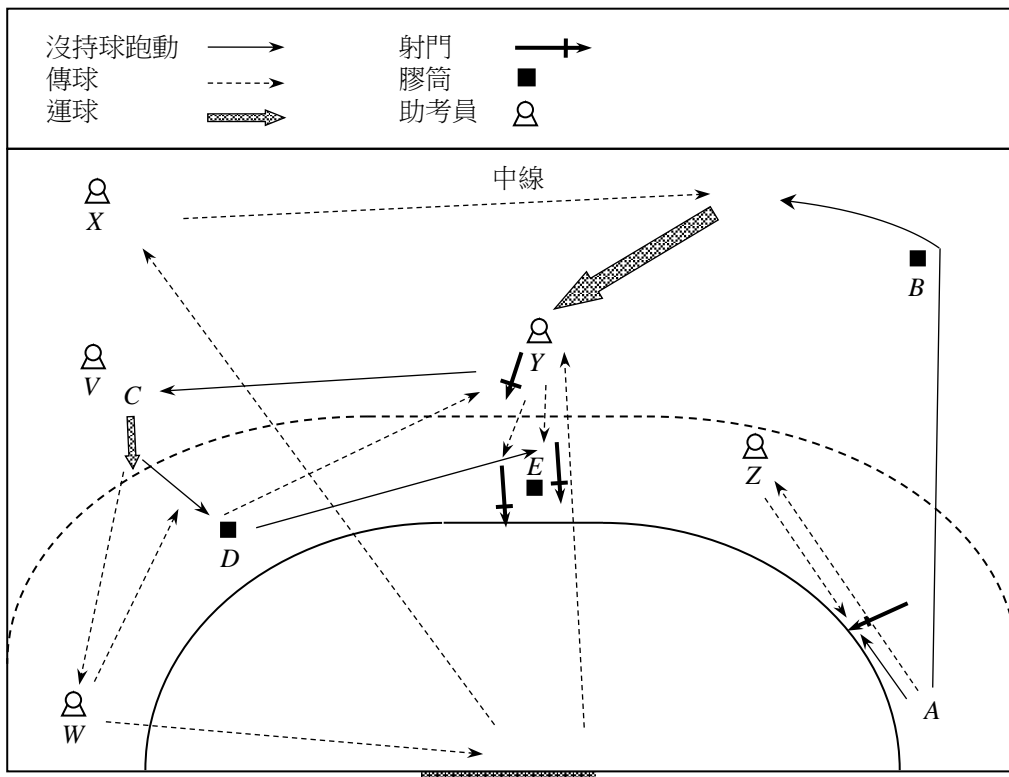
手球 (男: 3 號球; 女: 2 號球)

基本技巧考核

考生須進行以下動作程序各兩次(包括作為場內球員及守門員)。一位場內球員及一位守門員於同一時間進行考核。

1. 助考員 W 將球傳給守門員，守門員接球後策動快攻，以肩上傳球給助考員 X。同時，場內球員配合守門員所傳的球，由 A 點跑向 B 並繞過膠筒 B，接助考員 X 的球。
2. 場內球員接傳球後，單手運球至助考員 Y 前面，運用個人突破技術騙過助考員 Y 後，在9米線前作三步跳躍射門，守門員嘗試擋救。
3. 場內球員跑到 C 點取助考員 V 所給的球，運球前進至9米線上作用手傳球給助考員 W，然後跑向膠筒 D 前接助考員 W 的回傳。接球後，邊跑邊傳球給助考員 Y，再接助考員 Y 的回傳，然後在膠筒 E 切入射門，守門員可嘗試出迎以縮窄射門角度和擋球。
4. 場內球員跑到 A 點取球，彈地傳球給助考員 Z，然後踏前迎接助考員 Z 的彈地傳球回傳，再作左翼窄位射門，守門員可嘗試縮窄射門角度和擋球。
5. 場內球員跑去膠筒 E 並背向球門站立，守門員將球傳給助考員 Y。然後助考員 Y 傳球給場內球員，球員轉身射門，守門員可嘗試出迎以縮窄射門角度和擋球。

(左手場內球員可選擇在球場的另一邊進行動作程序。)



田徑

考生須參與下表中一個項目。

| | 女 | 男 |
|----|------------------|------------------|
| 徑項 | 100m | |
| | 200m | |
| | 400m | |
| | 800m | |
| | 1500m | |
| | 100m 跨欄 (0.762m) | 110m 跨欄 (0.914m) |
| 田項 | 跳高 | |
| | 跳遠 | |
| | 推鉛球 (4kg) | 推鉛球 (5kg) |
| | 擲鐵餅 (1kg) | 擲鐵餅 (1.5kg) |
| | 標槍 (600g) | 標槍 (700g) |
| | --- | 三級跳 |

體操

考生須參與墊上運動或下表的一個器械項目。

| | 女 | 男 |
|----|-----|----|
| 器械 | 騰越 | |
| | 高低槓 | 單槓 |
| | 平衡木 | 雙槓 |

體操項目的要求如下表所列：

| 項目 | 要求 |
|------|---|
| 墊上運動 | - 最少 8 個墊上運動的動作 - 包括最少 2 個在現行國際體操評分規則中任何組別的動作 - 40-60秒 |
| 器械 | - 最少 6 個選定器械的動作 - 包括最少 1 個在現行國際體操評分規則中任何組別的動作 - 騰越：分腿騰越或蹲腿騰越或前手騰越或 1 個在現行國際體操評分規則中任何組別的動作 |

游泳

考生須參與 50 米捷泳、50 米背泳、50 米胸泳或 50 米蝶泳其中一項。

2. 體適能

考生須參與下列三個項目（每個項目佔分相同）：

1. 仰臥起坐（1 分鐘）

考生屈膝仰臥，雙腳放在地上，腳跟與臀部相距 30 至 45 厘米。測試時由助考員將考生雙腳固定在地面上。考生的手臂須交叉於胸前，雙手放在肩上。在整個測試過程中，考生雙臂須緊貼胸部。當考核開始，考生收腹將軀幹彎起成坐的姿勢，當手肘觸及大腿後，軀幹即可回落，直至背的中部與地面接觸時，才算完成一次。

2. 坐地體前屈

考生脫去鞋子，坐在測試器前，雙膝伸直，雙足合攏，腳底須平放於測試器的底板上。測試時，考生雙掌互疊，掌心向下，雙手沿測量尺向前伸展至最遠的位置，然後靜止一秒或以上的時間。

3. (a) 引體向上（男）

開始時，考生正握單槓（掌心向外），雙腳離地，手臂與雙腳須完全伸直。然後考生兩臂用力將身體拉起，至下顎高於槓面後，將身體放下至雙臂完全伸直。考生重複進行上述動作。每次能拉引身體至下顎高於槓面時作成功一次計，借助過度身體擺動所完成的動作將不予計算。

(b) 曲臂懸垂（女）

考生正握單槓（掌心向外）。考生將身體拉起，直至下顎在槓的上方，雙臂屈曲，胸部靠近單槓的位置。考生須維持這個靜止的姿勢直至完成。

試前通告完