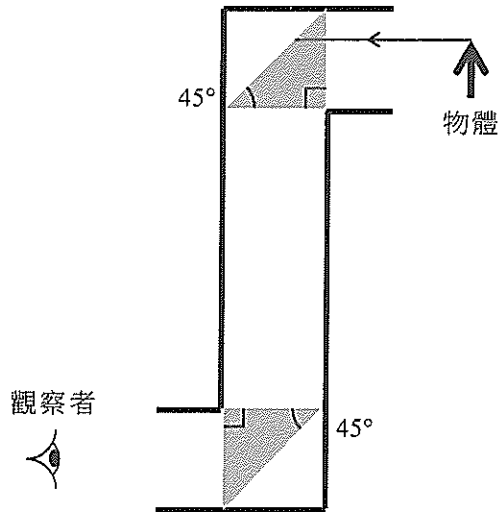


(b) 一位學生設計一個潛望鏡，當中使用兩塊塑膠稜鏡。該塑膠的折射率為 1.36。如圖 7.2 所示，將一物體放置於潛望鏡前。

圖 7.2



(i) 完成圖 7.2 中從物體發出的光線的路徑，並解釋為什麼該潛望鏡不能運作。(3 分)

.....

.....

.....

.....

.....

.....

.....

(ii) 為使潛望鏡可正常運作，可以利用什麼代替該兩塊塑膠稜鏡？(1 分)

.....

.....

寫於邊界以外的答案，將不予評閱。

寫於邊界以外的答案，將不予評閱。

寫於邊界以外的答案，將不予評閱。